

Gebruiks- en montagehandleiding Koel-vriescombinatie



Lees **beslist** de gebruiks- en montagehandleiding voordat u uw apparaat plaatst, installeert en in gebruik neemt. Dat is veiliger voor uzelf en u voorkomt schade aan uw apparaat.

Inhoud

Veiligheidsinstructies en waarschuwingen	5
Een bijdrage aan de bescherming van het milieu	14
Energie besparen	15
Beschrijving van het apparaat	17
Bij te bestellen accessoires	19
Het apparaat in- en uitschakelen	20
Bij langdurige afwezigheid	22
De juiste temperatuur	23
. in de koelzone	23
Automatische temperatuurverdeling (DynaCool).....	23
. . . in de diepvrieszone	23
Temperatuuraanduiding.....	24
Temperatuur in de koel-/diepvrieszone instellen.....	25
Superkoelen en Superfrost gebruiken	26
De functie Superkoelen	26
De functie Superfrost	27
Temperatuur- en deuralarm	28
Temperatuuralarm	28
Deuralarm	28
Het voortijdig uitschakelen van de zoemer	28
Het wijzigen van instellingen	29
Instellingsmodus	29
Levensmiddelen in de koelzone bewaren	31
Gedeelten met verschillende temperaturen	31
Niet geschikt voor de koelzone	32
Waar u in de winkel al op moet letten	32
Levensmiddelen juist bewaren	32
De binnenruimte indelen	33
Deurvak/flessenvak verplaatsen.....	33
Flessensteun	33
De plateaus verplaatsen	33
Groente- en fruitlade	33
Flessenrek verplaatsen.....	34
Anti-geurfilters verplaatsen	34

Invriezen en bewaren	35
Maximale vriescapaciteit	35
Wat gebeurt er bij het invriezen van verse levensmiddelen?	35
Diepvriesproducten bewaren	35
Zelf levensmiddelen invriezen	36
Accessoires gebruiken	39
De binnenruimte indelen	39
Ontdooien	40
Reiniging en onderhoud	41
Opmerkingen over het reinigingsmiddel	41
Het apparaat voor reiniging voorbereiden	42
Binnenkant en toebehoren reinigen.....	43
Deurdichting reinigen	44
Ventilatieopeningen reinigen	44
Na het reinigen	44
Anti-geurfilters plaatsen / vervangen	45
Nuttige tips	46
Oorzaken van geluiden	53
Service	54
Contact bij storingen	54
Garantie.....	54
Elektrische aansluiting	55
Montage-instructies	56
Plaats van opstelling	56
Klimaatklasse	57
Be- en ontluchting.....	57
Meubeldeur	59
Afmetingen horizontale en verticale tussenruimte	59
Gewicht van de meubeldeur	60
Montage van grote of gedeelde meubeldeuren	60
Vóór het inbouwen van het apparaat	60
Had uw oude apparaat een andere scharniertechniek?	61
Inbouwmaten	62
Het instellen van de deurscharnieren	63
De openingshoek van de deuren beperken	63
Draairichting van deur veranderen	64

Inhoud

Koelapparaat inbouwen	67
De meubeldeuren monteren	76

Downloaded from www.vandenborre.be

Veiligheidsinstructies en waarschuwingen

Dit apparaat voldoet aan de geldende veiligheidsvoorschriften. Onjuist gebruik echter kan persoonlijk letsel of beschadiging van het apparaat tot gevolg hebben.

Lees deze gebruiks- en montageaanwijzing daarom aandachtig door, voordat u het apparaat in gebruik neemt. In de gebruiks- en montageaanwijzing vindt u belangrijke instructies met betrekking tot inbouw, veiligheid, gebruik en onderhoud.

Miele kan niet aansprakelijk worden gesteld voor schade die is ontstaan doordat de veiligheidsinstructies en waarschuwingen niet in acht zijn genomen.

Bewaar de gebruiks- en montageaanwijzing en geef deze door aan een eventuele volgende eigenaar.

Verantwoord gebruik

► Dit apparaat is bedoeld voor gebruik in huishoudens of dergelijke, zoals bijvoorbeeld

- in winkels, kantoren en soortgelijke werkomgevingen
- in boerderijen
- door klanten in hotels, motels, bed & breakfast en andere specifieke woonomgevingen.

Dit apparaat mag niet buiten gebruikt worden.

► Dit apparaat is uitsluitend bestemd voor het koelen en bewaren van levensmiddelen, voor het bewaren van diepvriesproducten, voor het invriezen en bewaren van verse levensmiddelen en voor het bereiden van ijs.

Gebruik voor andere doeleinden is ontoelaatbaar en kan gevaarlijk zijn.

Veiligheidsinstructies en waarschuwingen

▶ Dit apparaat is niet geschikt voor het koelen en bewaren van medicijnen, bloedplasma, laboratoriumpreparaten en andere stoffen en producten die vallen onder de richtlijn voor medische hulpmiddelen. Wordt het apparaat daar wel voor gebruikt, dan kan dat tot kwaliteitsverlies en zelfs tot bederf van de opgeslagen producten leiden. Dit apparaat mag ook niet worden gebruikt in explosiegevoelige ruimtes.

Miele is niet verantwoordelijk voor schade die is ontstaan door gebruik voor andere doeleinden dan hier aangegeven of door een foutieve bediening.

▶ Personen die op grond van hun fysieke of psychische gesteldheid, hun onervarenheid of gebrek aan kennis van het apparaat niet in staat zijn om het veilig te bedienen, mogen het alleen gebruiken als ze onder toezicht staan.

Ze mogen het apparaat alleen dan zonder toezicht gebruiken, als ze instructies hebben gekregen over het gebruik en de risico's van het gebruik.

Wanneer er kinderen in huis zijn

▶ Kinderen onder de acht jaar mogen alleen in de buurt van het apparaat komen als ze constant onder toezicht staan.

▶ Kinderen vanaf acht jaar mogen het apparaat alleen zonder toezicht gebruiken als ze weten hoe ze dit veilig moeten bedienen. De kinderen moeten zich bewust zijn van de gevaren van een onjuiste bediening.

▶ Kinderen mogen het apparaat niet zonder toezicht reinigen of onderhouden.

▶ Houd kinderen in de gaten wanneer deze zich in de buurt van het apparaat bevinden. Laat ze nooit met het apparaat spelen.

▶ Verstikkingsgevaar! Kinderen kunnen zich tijdens het spelen in verpakkingsmateriaal wikkelen (bijvoorbeeld in folie) of het materiaal over hun hoofd trekken en stikken. Houd verpakkingsmaterialen bij kinderen vandaan.

Technische veiligheid

► Het koelsysteem is op lekken gecontroleerd. Het apparaat voldoet aan de desbetreffende veiligheidsvoorschriften en de geldende EU-richtlijnen.

► Dit apparaat bevat het koelmiddel isobutaan (R600a). Dit is een natuurlijk gas dat het milieu weinig belast, maar wel brandbaar is. Het gas is niet schadelijk voor de ozonlaag en versterkt het broeikas-effect niet, maar het gebruik van dit koelmiddel heeft er wel toe geleid dat het apparaat meer lawaai maakt wanneer het aanstaat. Behalve de geluiden van de compressor kunnen er dan in het hele koelsysteem stromingsgeluiden optreden.

Deze effecten zijn helaas niet te vermijden, maar hebben geen negatieve invloed op de capaciteit van het apparaat.

Let er bij het transport en bij de plaatsing van het apparaat op dat er geen onderdelen van het koelsysteem worden beschadigd. Vrijkomend koelmiddel kan oogletsel veroorzaken!

Wordt het koelsysteem toch beschadigd:

- vermijd dan open vuur of andere brandhaarden,
- trek de stekker uit het stopcontact,
- lucht het vertrek waarin het apparaat staat gedurende enkele minuten en
- neem contact op met Miele.

► Hoe meer koelmiddel een koelapparaat bevat, des te groter moet het vertrek zijn waarin dit koelapparaat wordt geplaatst. Wanneer het vertrek te klein is, kan zich bij een eventueel lek een brandbaar mengsel van gas en lucht vormen. Per 11 g koelmiddel moet het vertrek minstens 1 m³ groot zijn. De hoeveelheid koelmiddel staat op het typeplaatje aan de binnenkant van het apparaat.

Veiligheidsinstructies en waarschuwingen

- ▶ Vergelijk voordat u het apparaat aansluit de aansluitgegevens (ze-kering, spanning en frequentie) op het typeplaatje met die van het elektriciteitsnet. Deze moeten beslist overeenkomen zodat het apparaat niet beschadigd raakt. Raadpleeg bij twijfel een elektricien.
- ▶ De elektrische veiligheid van het apparaat is uitsluitend gegaran-deerd, als het wordt aangesloten op een aardingsstelsel dat vol-gens de geldende voorschriften is geïnstalleerd. Dit fundamentele veiligheidssysteem moet aanwezig zijn. Laat de elektrische installatie bij twijfel door een vakman/vakvrouw inspecteren.
- ▶ Het apparaat kan alleen betrouwbaar en veilig functioneren, als het op het openbare elektriciteitsnet is aangesloten.
- ▶ Wanneer de aansluitkabel is beschadigd, moet deze door een door Miele erkende vakman/vakvrouw worden vervangen om gevaar voor de gebruiker te voorkomen.
- ▶ Meervoudige stopcontacten of verlengsnoeren bieden niet vol-doende veiligheid (brandgevaar). Gebruik deze niet voor het aanslui-ten van het apparaat op het elektriciteitsnet.
- ▶ Wanneer er vocht op onderdelen, die onder spanning staan, of op de elektriciteitskabel komt, kan dat kortsluiting veroorzaken. Gebruik het apparaat daarom niet in ruimtes waar met water wordt gespet-terd (bijv. garage, bijkeuken).
- ▶ Dit apparaat mag niet op een niet-stationaire locatie (bijv. op een schip) worden gebruikt.
- ▶ Beschadigingen aan het apparaat kunnen uw veiligheid in gevaar brengen. Controleer het apparaat op zichtbare beschadigingen. Een beschadigd apparaat mag niet in gebruik worden genomen.
- ▶ Gebruik het apparaat alleen als het is ingebouwd zodat een veilige functie is gewaarborgd.
- ▶ Bij installatie-, onderhouds- en reparatiewerkzaamheden moet het apparaat spanningsvrij zijn. Dit is het geval als:

Veiligheidsinstructies en waarschuwingen

- de zekeringen van de elektrische installatie zijn uitgeschakeld of
- de schroefzekeringen van de elektrische aansluiting er geheel zijn uitgedraaid of
- de stekker uit het stopcontact is getrokken. Trek daarbij aan de stekker en niet aan de aansluitkabel.

► Door ondeskundig uitgevoerde installatie-, onderhouds- en reparatiewerkzaamheden kan de gebruiker ernstig gevaar lopen. Installatie-, onderhouds- en reparatiewerkzaamheden mogen alleen door een door Miele geautoriseerde vakman/vakvrouw worden uitgevoerd.

► Garantieclaims komen te vervallen als het apparaat niet door Miele-technici wordt gerepareerd.

► Defecte onderdelen mogen alleen door originele Miele-onderdelen worden vervangen. Alleen van deze Miele-onderdelen kunnen wij garanderen, dat zij volledig aan onze veiligheidseisen voldoen.

Veiligheidsinstructies en waarschuwingen

Veilig gebruik

- ▶ Het apparaat is voor een bepaalde klimaatklasse (kamertemperatuur) geconstrueerd waarvan de grenzen niet mogen worden overschreden. De klimaatklasse staat aangegeven op het typeplaatje aan de binnenkant van uw apparaat. Een te lage kamertemperatuur heeft tot gevolg dat de compressor langer afslaat, zodat het apparaat de vereiste temperatuur niet kan aanhouden.
- ▶ Zorg dat de ventilatieopeningen niet afgedekt of afgesloten worden. Een goede luchtgeleiding is dan niet meer gewaarborgd. Het energieverbruik neemt toe en schade aan onderdelen kan niet worden uitgesloten.
- ▶ Indien u vet- of oliehoudende levensmiddelen in het apparaat of de deur van het apparaat bewaart, voorkom dan dat evt. vrijkomend vet of olie in aanraking komt met kunststof onderdelen van het apparaat. Hierdoor kunnen spanningsscheuren in de kunststof ontstaan waardoor deze knapt of scheurt.
- ▶ Bewaar geen explosieve stoffen en geen producten met brandbare drijfgassen (bijv. spuitbussen) in het apparaat. Door de elektrische onderdelen kunnen explosieve gasmengsels ontsteken en brand of explosies veroorzaken.
- ▶ Gebruik geen elektrische apparaten in dit apparaat, bijv. voor het maken van softijs. Hierdoor kunnen vonken ontstaan, wat leidt tot explosiegevaar.
- ▶ Bewaar geen blikjes en flessen in de diepvrieszone/vrieskast die koolzuurhoudende dranken bevatten of vloeistoffen die kunnen bevriezen. De blikjes en flessen kunnen uit elkaar springen, u zou zich kunnen verwonden en er zou schade kunnen ontstaan!
- ▶ Haal flessen die u in de diepvrieszone heeft gelegd om snel te koelen er na maximaal één uur weer uit. De blikjes en flessen kunnen uit elkaar springen, u zou zich kunnen verwonden en er zou schade kunnen ontstaan.

Veiligheidsinstructies en waarschuwingen

- ▶ Raak ingevroren levensmiddelen en metalen onderdelen niet met natte handen aan om letsel aan uw handen te voorkomen.
- ▶ Nuttig ijsblokjes en ijslolly's, vooral waterijsjes, nooit meteen nadat u ze uit de diepvrieszone heeft gehaald om letsel aan lippen en tong te voorkomen.
- ▶ Vries geheel of gedeeltelijk ontdooide levensmiddelen niet opnieuw in. Gebruik deze levensmiddelen zo snel mogelijk omdat ze anders aan voedingswaarde verliezen en bederven. Als ontdooide levensmiddelen worden gekookt of gebraden kunnen ze wel opnieuw worden ingevroren.
- ▶ Wanneer u levensmiddelen eet die te lang zijn bewaard, loopt u het risico om voedselvergiftiging op te lopen. De bewaartijd hangt van vele factoren af, zoals de versheid en kwaliteit van de levensmiddelen en de bewaartemperatuur. Neem de bewaartips en de uiterste houdbaarheidsdatum van de levensmiddelenfabrikanten in acht.
- ▶ Gebruik uitsluitend Miele-accessoires om te voorkomen dat garantieaanspraken vervallen.

Veiligheidsinstructies en waarschuwingen

Reiniging en onderhoud

- ▶ Behandel de deurdichting niet met olie of vet om te voorkomen dat deze in de loop van de tijd poreus wordt.
- ▶ Gebruik voor het ontdooien en reinigen van het apparaat nooit een stoomreiniger, aangezien stoom in aanraking kan komen met spanningsvoerende delen van het apparaat en zo kortsluiting kan veroorzaken.
- ▶ Spitse of scherpe voorwerpen beschadigen de koelelementen waardoor het apparaat niet meer functioneert. Gebruik daarom geen spitse of scherpe voorwerpen, om
 - rijp- en ijslagen te verwijderen
 - en vastgevroren ijsbakjes en/of vastgevroren levensmiddelen los te wrikken.
- ▶ Plaats wanneer u wilt ontdooien nooit elektrische verwarmingsapparaten of kaarsen in het apparaat om te voorkomen dat de kunststof beschadigd raakt.
- ▶ Gebruik geen ontdooisprays of andere middelen om te ontdooien. Deze kunnen explosieve gassen vormen, oplosmiddelen of drijfgassen bevatten die de kunststof beschadigen of schadelijk zijn voor de gezondheid.

Transport

- ▶ Het apparaat moet altijd rechtop en in de transportverpakking worden vervoerd.
- ▶ Het apparaat is erg zwaar. Vraag daarom iemand u te helpen bij het vervoeren van het apparaat, anders bestaat er gevaar voor beschadiging.

Wat te doen wanneer u het apparaat afdankt

- ▶ Maak het slot onbruikbaar om te voorkomen dat kinderen in het apparaat ingesloten kunnen raken en in levensgevaar komen.
- ▶ Vrijkomend koelmiddel kan oogletsel veroorzaken. Beschadig daarom geen onderdelen van het koelsysteem, bijv. door
 - koelmiddelkanalen van de verdamper open te prikken,
 - buisleidingen om te buigen,
 - coatings af te krabben.

Symbool op de compressor (afhankelijk van het model)

Deze waarschuwing is alleen voor de recycling van belang. Bij normaal gebruik bestaat er geen gevaar!



- ▶ Het is levensgevaarlijk, de olie in de compressor in te slikken of in te ademen.

Een bijdrage aan de bescherming van het milieu

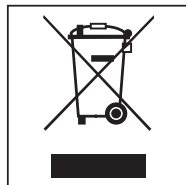
Verpakkingsmateriaal weg- gooien

De verpakking beschermt het apparaat tegen transportschade. Het verpakkingsmateriaal is uitgekozen met het oog op een zo gering mogelijke belasting van het milieu en de mogelijkheden voor recycling.

Door hergebruik van verpakkingsmateriaal wordt er op grondstoffen bespaard en wordt er minder afval geproduceerd. Uw vakhandelaar neemt de verpakking over het algemeen terug.

Het afdanken van het apparaat

Oude elektrische en elektronische apparaten bevatten meestal nog waardevolle materialen. Ze bevatten echter ook stoffen, mengsels en onderdelen die nodig zijn geweest om de apparaten goed en veilig te laten functioneren. Wanneer u uw oude apparaat bij het gewone afval doet of er op een andere manier niet goed mee omgaat, kunnen deze stoffen schadelijk zijn voor de gezondheid en het milieu. Doe uw oude apparaat daarom nooit bij het gewone huisafval.



Lever het in bij een gemeentelijk inzameldepot voor elektrische en elektronische apparatuur, bij uw vakhandelaar of bij Miele. U bent wettelijk zelf verantwoordelijk voor het wissen van eventuele persoonlijke gegevens op het af te danken apparaat.

Let erop dat de buisleidingen van uw apparaat niet worden beschadigd, totdat het op vakkundige en milieuvriendelijke wijze wordt verschroot. Alleen dan kunt u er zeker van zijn dat de koelmiddelen in het koelsysteem en de olie in de compressor niet in het milieu terechtkomen.

Het afgedankte apparaat moet tot die tijd buiten het bereik van kinderen worden opgeslagen. Zie voor meer informatie hierover het hoofdstuk: "Veiligheidsinstructies en waarschuwingen" van de gebruiksaanwijzing.

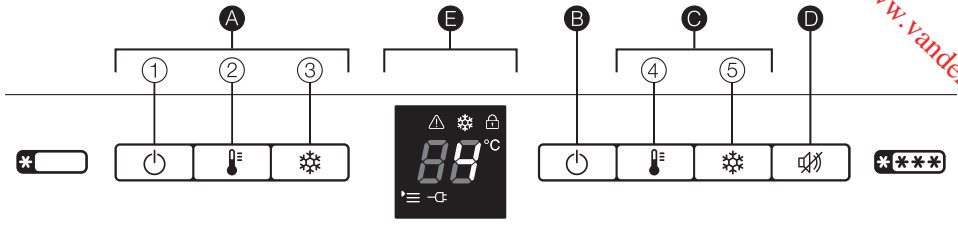
	Normaal energieverbruik	Te hoog energieverbruik
Plaatsing en onderhoud	In goed geventileerde ruimtes.	In gesloten, niet geventileerde ruimtes.
	Niet direct blootgesteld aan zonnestralen.	Direct blootgesteld aan zonnestralen.
	Niet naast een warmtebron (verwarming, fornuis).	Naast een warmtebron (verwarming, fornuis)
	Bij een ideale omgevings-temperatuur van ca. 20 °C.	Bij een hoge omgevingstemperatuur vanaf 25 °C.
	Dek ventilatieroosters niet af en maak ze regelmatig stofvrij.	Als ventilatieroosters zijn afgedekt of vol zitten met stof.
Temperatuurinstelling	Koelzone: 4 tot 5 °C	Hoe lager de temperatuur, des te hoger het energieverbruik!
	Diepvrieszone: -18 °C	

Energie besparen

Downloaded from www.vandenborre.be

	Normaal energieverbruik	Te hoog energieverbruik
Gebruik	Plaats de laden, plateaus en vakken zoals bij levering.	
	Open de deur alleen indien dat nodig is en zo kort mogelijk. Leg de levensmiddelen bij het inruimen meteen op de goede plek.	De deur vaak en lang openen betekent koudeverlies en instroom van warme lucht in het apparaat. Het apparaat gaat koelen. De compressor moet langer werken.
	Neem een koeltas mee als u gaat winkelen en zet uw levensmiddelen snel in het apparaat. Zet voedingsmiddelen die u uit het apparaat heeft gehaald zo snel mogelijk weer terug, voordat ze te veel opwarmen. Laat warme gerechten en dranken eerst buiten het apparaat afkoelen.	Als levensmiddelen nog warm of op omgevingstemperatuur zijn wanneer ze in het apparaat worden gelegd, ontstaat er warme lucht in het apparaat. Het apparaat gaat koelen. De compressor moet langer werken.
	Leg de levensmiddelen alleen afgedekt of verpakt in het apparaat.	Wanneer vloeibare stoffen in de koelzone condenseren, neemt de koelcapaciteit af.
	Leg ingevroren levensmiddelen in de koelzone wanneer ze moeten ontdooien.	
	Zorg ervoor dat vakken en laden niet te zwaar worden beladen, zodat de lucht kan circuleren.	Als de luchtcirculatie afneemt, wordt de koelcapaciteit minder.

Bedieningspaneel



A Bedieningselementen koelzone

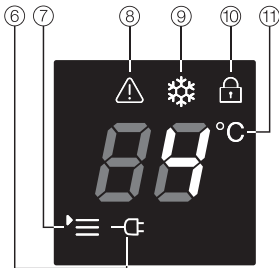
- ① Aan-/Uit-toets van de koelzone
- ② Temperatuurtoets
- ③ Toets Superkoelen (automatische temperatuurverdeling)

B Aan-/Uit-toets van het hele apparaat

C Bedieningselementen diepvrieszone

- ④ Temperatuurtoets
- ⑤ Superfrost - toets

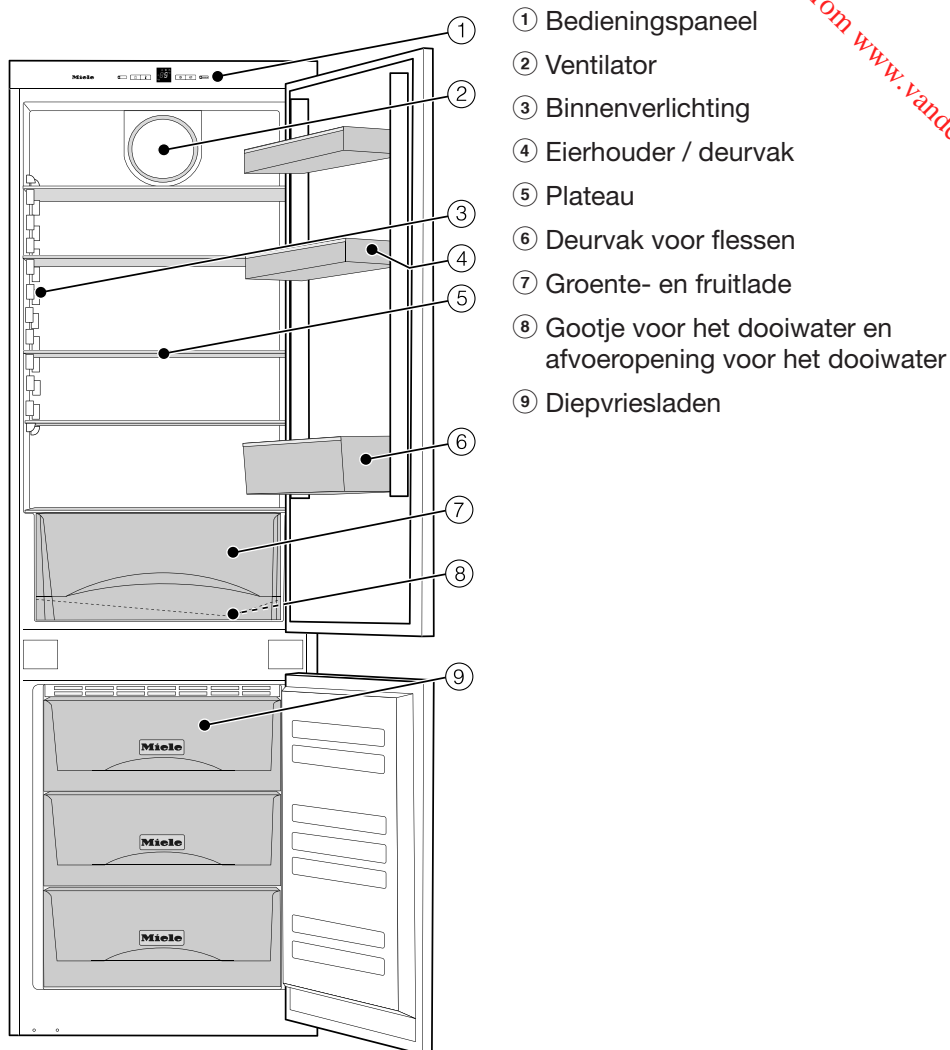
D Toets voor het uitschakelen van de zoemer



E Display

- ⑥ Symbool voor de elektrische aansluiting
- ⑦ Menu - symbool (instellingsmodus: vergrendeling in- / uitschakelen)
- ⑧ Alarmsymbool
- ⑨ Symbool Superkoelen/Superfrost
- ⑩ Vergrendelingssymbool
- ⑪ Temperatuur aanduiding

Beschrijving van het apparaat



Schematische afbeelding

Bij te bestellen accessoires

Miele heeft speciaal voor dit apparaat handige accessoires en reinigings- en onderhoudsmiddelen in het assortiment.

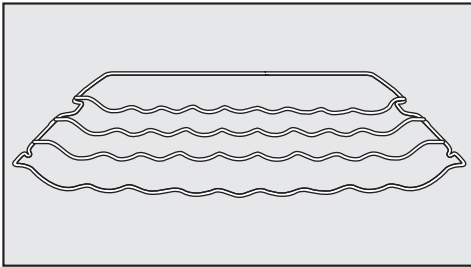
Universeel microvezeldoekje

Het microvezeldoekje is handig bij het verwijderen van vingerafdrukken en ander licht vuil op roestvrijstalen fronten, panelen, ramen, meubels enz.

MicroCloth kit

De MicroCloth kit bestaat uit een universeel doekje, een glasreinigingsdoekje en een hoogglansdoekje. De doekjes zijn heel sterk. Door de zeer fijne microvezels hebben ze een grote reinigingscapaciteit.

Flessenrek



Flessen kunt u op het flessenrek in de koelzone leggen. Daarmee bespaart u ruimte.

Het flessenrek kan op verschillende manieren in de koelzone worden geplaatst.

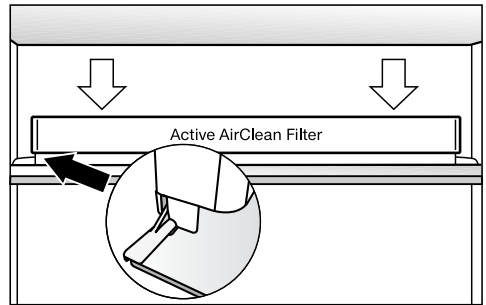
Tweedelig plateau

Dit plateau bestaat uit twee delen waarvan het voorste gedeelte onder het achterste gedeelte kan worden geschoven.

Wanneer u hoge producten in het apparaat wilt plaatsen, bijv. flessen, kunt u hiervan gebruik maken.

Anti-geurfilters met houder KKF-FF (Active AirClean)

De anti-geurfilters neutraliseren onaangename geuren in de koelzone en zorgen zo voor een betere luchtkwaliteit.



De houder van de anti-geurfilters wordt op de beschermlijst aan de achterkant van het plateau geplaatst en kan willekeurig verplaatst worden.

Anti-geurfilters met houder KKF-RF (Active AirClean) vervangen

U kunt bij Miele vervangende filters (Active AirClean) verkrijgen die in deze houder passen. Wij adviseren, de anti-geurfilters om de 6 maanden te vervangen.

Bij te bestellen accessoires kunt u bij Miele (zie achterin deze gebruiksaanwijzing), in de webshop van Miele of bij de Miele-vakhandelaar verkrijgen.

Het apparaat in- en uitschakelen

Vóór het eerste gebruik

Verpakkingsmateriaal

- Verwijder al het verpakkingsmateriaal uit het apparaat.

Beschermfolie

De roestvrijstalen lijsten aan de plateaus en de deurvakken zijn tijdens het transport van een beschermfolie voorzien.

- Trek deze folie van de roestvrijstalen lijsten en panelen af.

Reiniging

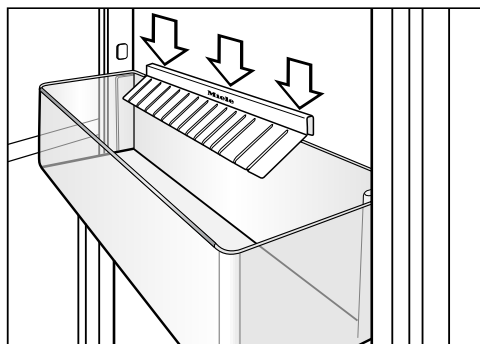
Neem daarbij de aanwijzingen uit het hoofdstuk "Reiniging en onderhoud" in acht.

- Reinig de binnenkant van het apparaat en de accessoires.

Accessoires

– Flessensteun

De flessensteun wordt in het deurvak voor flessen geplaatst. Flessen staan steviger wanneer u de deur van het apparaat opent en sluit.



- Plaats de flessensteun in het midden van de achterkant van het deurvak voor flessen.

Het apparaat inschakelen

Voordat u voor de eerste keer levensmiddelen in de diepvrieszone legt, kunt u deze het beste ca. 4 uur laten voorcoelen.

Leg pas levensmiddelen in de diepvrieszone als de temperatuur laag genoeg is (min. $-18\text{ }^{\circ}\text{C}$).

Met de Aan-/Uit-toets aan de rechterkant kunt u de diepvrieszone en de koelzone gelijktijdig inschakelen.



- Druk op de rechter Aan-/Uit-toets om de diepvrieszone en de koelzone in te schakelen.

Het apparaat begint te koelen. De temperatuur aanduiding toont de voor de diepvrieszone ingestelde temperatuur. De verlichting in de koelzone is aan als de deur geopend is.

Het apparaat uitschakelen

Als de temperatuur van de diepvrieszone wordt weergegeven, kunt u het hele apparaat uitschakelen.



- Druk op de rechter Aan-/Uit-toets totdat het display dooft.

De koel- en diepvrieszone zijn nu uitgeschakeld. Is dat niet het geval, dan is de vergrendeling ingeschakeld. Zie hoofdstuk: “Het wijzigen van instellingen”, paragraaf: “Vergrendeling in-/uitschakelen”.

De verlichting van de koelzone gaat uit. De koeling is uitgeschakeld.

Het apparaat in- en uitschakelen

Het apart uitschakelen van de koelzone

U kunt de koelzone uitschakelen, terwijl de diepvrieszone ingeschakeld blijft. Dat is bijvoorbeeld handig als u op vakantie gaat.

Als de temperatuur van de koelzone zichtbaar is, kunt u de koelzone apart uitschakelen.



- Druk op de linker Aan/Uit-toets van de koelzone totdat het display uitgaat.

De verlichting en de temperatuur aanduiding van de koelzone doven. De koelzone is uitgeschakeld. De temperatuur aanduiding van de diepvrieszone blijft branden.

Het weer inschakelen van de koelzone

De koelzone kunt u daarna weer apart inschakelen.



- Druk op de linker Aan / Uit - toets van de koelzone.

De temperatuur aanduiding van de koelzone gaat branden. De koelzone begint te koelen. Wanneer de deur van de koelzone wordt geopend, gaat de binnenverlichting aan.

Bij langdurige afwezigheid

⚠ Als het apparaat bij langdurige afwezigheid wordt uitgeschakeld, maar niet gereinigd, bestaat er gevaar voor schimmelvorming als de deur van het apparaat gesloten blijft. Reinig het apparaat.

Wanneer u het apparaat langere tijd niet gebruikt, neemt u de volgende stappen:

- schakel het apparaat uit,
- trek de stekker uit het stopcontact of schakel de zekering van de huisinstallatie uit,
- reinig het apparaat en
- laat de deur openstaan om het apparaat te luchten en te voorkomen dat er geurtjes ontstaan.

Volg de laatste twee tips ook op als u de koelzone voor een langere periode apart uitschakelt.

Voor het bewaren van levensmiddelen is de juiste temperatuurinstelling heel belangrijk. Door micro-organismen bederven levensmiddelen heel snel, wat door de juiste bewaartemperatuur kan worden verhinderd of kan worden vertraagd. De temperatuur heeft invloed op de snelheid waarmee micro-organismen groeien. Met dalende temperatuur worden deze processen vertraagd.

De temperatuur in het apparaat stijgt als,

- u vaak en gedurende lange tijd de deur van het apparaat opent,
- er meer levensmiddelen worden opgeslagen,
- de temperatuur van de levensmiddelen die in het apparaat gelegd zijn hoger is,
- de omgevingstemperatuur hoger is. Het apparaat is geconstrueerd voor een bepaalde klimaatklasse. Een klimaatklasse is een temperatuurbereik waar de kamertemperatuur niet boven of onder mag liggen.

..... in de koelzone

Voor de koelzone adviseren wij een koeltemperatuur van **4 °C**.

Automatische temperatuurverdeling (DynaCool)

De ventilator wordt automatisch ingeschakeld, als u de koeling voor de koelzone inschakelt. Daarmee wordt de koude in de koelzone gelijkmatig verdeeld, zodat de levensmiddelen die in de koelzone zijn opgeslagen met ongeveer dezelfde temperatuur worden gekoeld.


... in de diepvrieszone

Om verse levensmiddelen in te vriezen en om levensmiddelen lange tijd te bewaren is een temperatuur nodig van **-18 °C**. Bij deze temperatuur is de groei van micro-organismen vrijwel uitgesloten. Zodra de temperatuur stijgt tot boven **-10 °C**, begint de ontbinding door micro-organismen en zijn de levensmiddelen minder lang houdbaar. Daarom mogen geheel of gedeeltelijk ontdooide levensmiddelen pas opnieuw worden ingevroren nadat ze eerst zijn verwerkt (koken of braden). De meeste micro-organismen worden door de hoge temperaturen vernietigd.

De juiste temperatuur

Temperatuuraanduiding

De temperatuuraanduiding in het display toont bij normaal gebruik ofwel de **gewenste temperatuur in de koelzone** of de **gewenste temperatuur in de diepvrieszone**.

Tip: U kunt de andere temperatuuraanduiding laten verschijnen door op de temperatuurtoets  van de gewenste zone te drukken.

De **aangegeven temperatuur knippert**, als een andere temperatuur ingesteld wordt.

De **ingestelde temperatuur in de temperatuuraanduiding van de diepvrieszone en het alarmsymbool**  **knipperen:**

- De temperatuur ligt niet in het bereik, dat in de temperatuuraanduiding kan worden aangegeven.
- De temperatuur is een paar graden gestegen, wat wijst op een koudeverlies. Tegelijkertijd klinkt er een zoemer.

Dit kortstondige koudeverlies is geen probleem wanneer dit is ontstaan doordat u:

- de deuren van het apparaat een keer vrij lang geopend heeft, bijv. om een grote hoeveelheid levensmiddelen in het apparaat te leggen of eruit te halen;
- verse levensmiddelen ingevroren heeft.

Is de temperatuur vrij lange tijd hoger dan $-18\text{ }^{\circ}\text{C}$, controleer dan of de diepvriesproducten geheel of gedeeltelijk zijn ontdooid. Gebruik in dat geval deze levensmiddelen zo spoedig mogelijk!

Temperatuur in de koel-/diepvrieszone instellen

De temperatuur is instelbaar:

- in de koelzone van 1 °C tot en met 9 °C.
- in de diepvrieszone van -15 °C tot en met -26 °C.

De temperaturen van de koelzone en diepvrieszone kunt u met de desbetreffende toets instellen.



- Druk zo vaak op de temperatuurtoets, totdat de gewenste temperatuur in de temperatuuraanduiding verschijnt.

Wanneer u voor het eerst op de toets drukt, knippert die temperatuurwaarde die het laatst is ingesteld.

Daarna verandert de temperatuurwaarde voortdurend. Is de hoogst instelbare temperatuur bereikt, dan wordt weer met de laagst instelbare temperatuur begonnen.

De nieuw gekozen temperatuurwaarde wordt na een tijdje automatisch overgenomen en verschijnt in de temperatuuraanduiding.

De voor de koelzone ingestelde temperatuur is verlicht. De voor de diepvrieszone ingestelde temperatuur knippert totdat deze temperatuur bereikt is.

De temperatuur in het apparaat stelt zich nu langzaam op deze nieuwe temperatuurwaarde in.

Superkoelen en Superfrost gebruiken

De functie Superkoelen

Met de functie Superkoelen wordt de koelzone zeer snel tot de koudste waar de afgekoeld (afhankelijk van de kamertemperatuur).

De functie Superkoelen is met name aan te bevelen als u grote hoeveelheden verse levensmiddelen of dranken snel wenst af te koelen.

Als in de temperatuuraanduiding de temperatuur van de koelzone zichtbaar is, kunt u de functie Superkoelen inschakelen.

Superkoelen inschakelen



- Druk op de toets Superkoelen.

Het symbool Superkoelen ❄ is verlicht. De temperatuur in de koelzone daalt en de koelcapaciteit is nu maximaal.

Superkoelen uitschakelen

De functie Superkoelen wordt automatisch na ca. 12 uur uitgeschakeld. Het symbool Superkoelen ❄ dooft en het apparaat werkt weer met normale koelcapaciteit.

Om energie te besparen kunt u de functie Superkoelen zelf uitschakelen zodra de levensmiddelen of dranken koel genoeg zijn.



- Druk op de toets Superkoelen. Het symbool Superkoelen ❄ gaat uit.

De koelcapaciteit van het apparaat is weer normaal.

De functie Superfrost

Om verse levensmiddelen optimaal in te vriezen, dient u eerst de functie Superfrost in te schakelen.

Op die manier worden de levensmiddelen snel tot in de kern ingevroren en blijven de voedingswaarde, de vitamines, het uiterlijk en de smaak behouden.

Uitzonderingen:

- Als u reeds ingevroren levensmiddelen in het apparaat plaatst.
- Wanneer u dagelijks slechts max. 1 kg verse levensmiddelen invriest.


Als in de temperatuuraanduiding de temperatuur van de diepvrieszone zichtbaar is, kunt u de functie Superfrost inschakelen.

Superfrost inschakelen


U dient de functie Superfrost **6 uur voordat u de in te vriezen levensmiddelen in de diepvrieszone plaatst** in te schakelen. Als u het **maximale vriesvermogen** wilt benutten, dient u Superfrost 24 uur van tevoren in te schakelen!



- Druk kort op de Superfrost - toets.

Symbool Superfrost  licht op. De temperatuur in de diepvrieszone daalt en de koelcapaciteit is nu maximaal.

Superfrost uitschakelen

De functie Superfrost wordt automatisch na ca. 65 uur uitgeschakeld. Het symbool Superfrost  dooft en het apparaat werkt weer met normale koelcapaciteit.

Om energie te besparen, kunt u de functie Superfrost zelf al eerder uitschakelen.




- Druk op de Superfrost - toets. Het symbool Superfrost dooft.

De koelcapaciteit van het apparaat is weer normaal.

Temperatuur- en deuralarm

Dit apparaat heeft een waarschuwings-systeem, waarmee wordt voorkomen dat de temperatuur in de diepvrieszone ongemerkt stijgt en dat er te veel energie verloren gaat, bijv. wanneer de deur openstaat.


Temperatuuralarm


Wanneer de vriestemperatuur in het apparaat te veel stijgt, knipperen de temperatuuraanduiding en het alarmsymbool . Bovendien klinkt er een zoemer.

Of het apparaat een temperatuur te hoog of te laag vindt, is afhankelijk van de ingestelde temperatuur.

Het temperatuuralarm treedt bijv. in werking

- als u het apparaat inschakelt en de temperatuur die op dat moment in een temperatuurzone heerst te veel verschilt van de temperatuur die u heeft ingesteld,
- als u ingevroren levensmiddelen hersorteert of uit het apparaat neemt en er daarbij te veel warme lucht naar binnen stroomt,
- als u een vrij grote hoeveelheid levensmiddelen invriest,
- als u verse levensmiddelen invriest die nog warm zijn,
- als er een stroomstoring is geweest,
- als het apparaat defect is.

Zodra de juiste temperatuur weer is bereikt, houdt de zoemer op, is de temperatuuraanduiding weer constant verlicht en gaat alarmsymbool  uit.

 Is de temperatuur vrij lange tijd hoger dan $-18\text{ }^{\circ}\text{C}$, controleer dan of de diepvriesproducten geheel of gedeeltelijk zijn ontdooid.

Is dat het geval, gebruik deze levensmiddelen dan zo snel mogelijk of kook of braad ze, alvorens ze opnieuw in te vriezen!

Deuralarm

Wanneer één van de deuren van het apparaat langer dan 60 seconden openstaat, klinkt er een zoemer.

Zodra de deur wordt dichtgedaan, houdt de zoemer op.


Het voortijdig uitschakelen van de zoemer

Hindert de zoemer u, dan kunt u deze voortijdig uitschakelen.



- Druk op de toets voor het uitschakelen van de zoemer.

De zoemer houdt op.

Bij een temperatuuralarm blijft alarmsymbool  branden totdat de juiste temperatuur weer is bereikt.

Instellingsmodus

In de instellingsmodus kunt u de vergrendeling in- en uitschakelen.

Vergrendeling in-/uitschakelen	c
--------------------------------	---

De instellingsmodus wordt in het display met menu-symbool '≡' aangegeven.

Hoe u de **vergrendeling in- en uitschakelt**, wordt hieronder beschreven.

Vergrendeling in-/uitschakelen

Met de vergrendeling kunt u voorkomen dat het apparaat per ongeluk wordt uitgeschakeld:

– Het inschakelen van de vergrendeling



- Druk ca. 5 seconden op de Superfrost - toets.

Menu-symbool '≡' gaat branden en in het display knippert c.

De instellingsmodus is nu geactiveerd.



- Druk nu kort op de Superfrost - toets om de vergrendelingsfunctie op te roepen.

In het display verschijnt c1.

Het wijzigen van instellingen



- Druk nu op de Superfrost - toets om de vergrendelingsfunctie in te schakelen.

Het symbool Vergrendeling  brandt.





- Druk op de Aan/Uit-toets om de instellingsmodus te verlaten.

In het display verschijnt de temperatuur.

- Het uitschakelen van de vergrendeling



- Druk ca. 5 seconden op de Superfrost - toets.

Vergrendelingsymbool  en menu-symbool  gaan branden en in het display knippert ϵ .

De instellingsmodus is nu geactiveerd.



- Druk nu kort op de Superfrost - toets om de vergrendelingsfunctie op te roepen.

In het display verschijnt ϵU .



- Druk nu op de Superfrost - toets om de vergrendelingsfunctie uit te schakelen.

Vergrendelingsymbool  gaat uit.




- Druk op de Aan/Uit-toets om de instellingsmodus te verlaten.

In het display verschijnt de temperatuur.

Levensmiddelen in de koelzone bewaren

Gevaar voor explosie!

Bewaar geen explosieve stoffen en geen producten met brandbare drijfgassen (bijv. spuitbussen) in het apparaat.

 Indien u vet- of oliehoudende levensmiddelen in het apparaat of de deur van het apparaat bewaart, kunnen spanningsscheuren in de kunststof ontstaan waardoor deze knapt of scheurt.

Voorkom, dat vet of olie in aanraking komt met kunststof onderdelen.

Gedeelten met verschillende temperaturen

Door de natuurlijke luchtcirculatie ontstaan er verschillende temperaturen in de koelzone.

De koude, zware lucht daalt naar het onderste gedeelte van de koelzone. Maak gebruik van de verschillende koudesones als u levensmiddelen bewaart!

Leg de levensmiddelen niet te dicht op elkaar, zodat de lucht goed kan circuleren.

Dek de ventilator op de achterwand niet af - deze is belangrijk voor de koelcapaciteit!

De levensmiddelen mogen de achterwand van de koelzone niet aanraken. Anders kunnen ze aan de achterwand vastvriezen.

Dit is een apparaat met een automatische dynamische koeling (DynaCool). Wanneer de ventilator in werking is, wordt de koude in de verschillende zones gelijkmatig verdeeld en zijn de temperatuurverschillen minder groot.

Warmste gedeelte

Het minst koele gedeelte in de koelkast / koelzone bevindt zich helemaal bovenin tegen de deur. Gebruik dit gedeelte voor het opslaan van boter zodat deze smeerbaar blijft en voor kaas zodat deze zijn aroma niet verliest.

Koudste gedeelte

Het koudste gedeelte in de koelzone bevindt zich direct boven de groentelade en bij de achterwand.

Gebruik deze gedeelten voor alle levensmiddelen die niet lang houdbaar zijn, zoals:

- vis, vlees, gevogelte,
- worst, kant-en-klaar-gerechten,
- levensmiddelen waar eieren of room in zitten,
- alle soorten deeg,
- melkproducten,
- in folie verpakte, voorgesneden groente en in het algemeen alle verse levensmiddelen, waarvan de houdbaarheidsdatum alleen geldt bij een temperatuur van minstens 4 °C.

Levensmiddelen in de koelzone bewaren

Niet geschikt voor de koelzone

Koudegevoelige levensmiddelen zijn niet geschikt om bij temperaturen onder de 5 °C te worden bewaard. Te lage temperaturen kunnen een negatieve invloed hebben op de smaak, het vitaminegehalte, het uiterlijk en de consistentie van deze levensmiddelen.

Tot de koudegevoelige levensmiddelen behoren onder andere:

- ananas, avocado's, bananen, granaatappels, mango's, meloenen, papaja's, passievruchten, citrusvruchten (zoals citroenen, sinaasappelen, mandarijntjes, grapefruit),
- fruit dat nog verder moet rijpen,
- aubergines, komkommers, aardappels, paprika, tomaten, courgettes,
- harde kazen (zoals parmezaan en bergkaas).

Waar u in de winkel al op moet letten

Het belangrijkste voor een lange bewaartijd is de versheid van de levensmiddelen op het ogenblik waarop ze in de koelkast worden gelegd. Deze versheid is beslissend voor de bewaartijd. Let ook op de houdbaarheidsdatum en op de juiste bewaartemperatuur.

De koelketen mag niet worden onderbroken. Zorg er bijv. voor dat de levensmiddelen niet te lang in de warme auto liggen.

Tip: Neem een koeltas mee als u boodschappen doet en leg de levensmiddelen bij thuiskomst snel in het apparaat.

Levensmiddelen juist bewaren

Bewaar levensmiddelen in de koelzone **alleen afgedekt of verpakt**. Zo voorkomt u dat er luchtjes van levensmiddelen vrijkomen en op andere levensmiddelen worden overgedragen. Tevens voorkomt u dat de levensmiddelen uitdrogen en dat mogelijk aanwezige bacteriën zich verspreiden. Dit geldt vooral voor dierlijke levensmiddelen.

Ook als u de juiste temperatuur instelt en het apparaat regelmatig reinigt, blijven de levensmiddelen langer houdbaar.

Groente en fruit

Groente en fruit kunnen wel onverpakt in de groente- en fruitlade worden bewaard.

Eiwitrijke levensmiddelen

Houd er rekening mee dat eiwitrijke levensmiddelen sneller bederven. Zo bederven schaal- en schelpdieren dus sneller dan vis, en vis bederft weer sneller dan vlees.

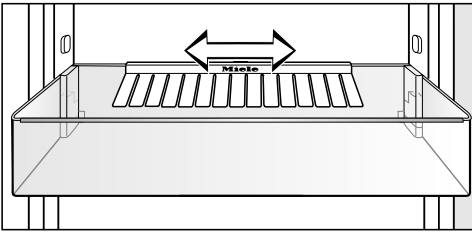
Deurvak/flessenvak verplaatsen

Pas op!

Verplaats het deurvak/flessenvak in de deur alleen als er niets in staat.

- Schuif het deurvak/flessenvak naar boven, trek het naar voren en verwijder het.
- Zet het deurvak/flessenvak er op de gewenste plaats weer in. Zorg er daarbij voor dat het goed vastklikt.

Flessensteun



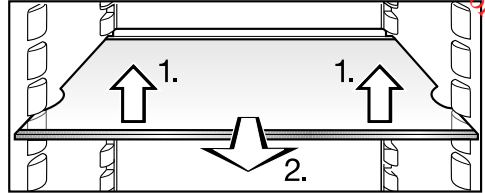
De flessensteun kunt u naar rechts of links verschuiven, waardoor er meer ruimte komt voor pakken drank.

Wanneer u de flessensteun goed wilt schoonmaken, adviseren wij u om deze er helemaal uit te halen:

- Schuif het flessenvak naar boven en haal het eruit.
- Trek de flessensteun van de achterkant van het deurvak af.

De plateaus verplaatsen

De plateaus kunt u in hoogte verstellen als u producten van verschillende hoogte in het apparaat wilt bewaren.



- Til het plateau vooraan iets op. Trek het naar voren. Til het met de uitsparing over de plateauribben heen. Verplaats het naar boven of naar beneden.

De opstaande rand die aan de beschermlijst aan de achterkant van het plateau zit moet naar boven wijzen, zodat de levensmiddelen niet met de achterwand in aanraking kunnen komen en eraan vastvriezen.

Met stopjes wordt voorkomen dat de plateaus er per ongeluk uit worden getrokken.

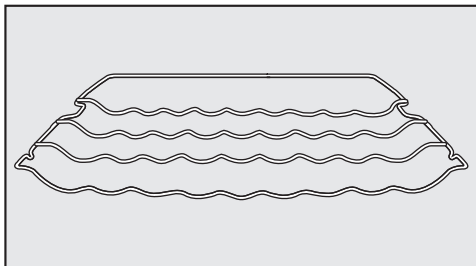
Groente- en fruitlade

De groente- en fruitlade is op rolgeleiders inschuifbaar en uittrekbaar. U kunt de lade er ook helemaal uithalen. Dat is makkelijker wanneer u de lade wilt reinigen of er levensmiddelen in wilt leggen of eruit halen.

De binnenruimte indelen

Flessenrek verplaatsen

Het flessenrek is als accessoire bij te bestellen (zie "Accessoires - Bij te bestellen accessoires").



U kunt het flessenrek op verschillende plaatsen gebruiken.

- Wilt u het rek verplaatsen, doe dan het volgende. Til het rek iets op. Trek het iets naar voren. Til het met de uitsparing over de plateauribben heen. Verplaats het naar boven of naar beneden.

De beugel aan de achterkant van het rek moet naar boven wijzen, zodat de flessen niet tegen de achterwand aan kunnen komen.

Met stopjes wordt voorkomen dat het flessenrek per ongeluk eruit wordt getrokken.

Anti-geurfilters verplaatsen

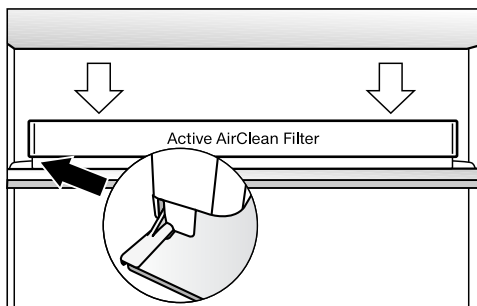
Het anti-geurfilter met houder KKF-FF (Active AirClean) kan als accessoire bijbesteld worden. Zie hoofdstuk: "Accessoires", paragraaf: "Bij te bestellen accessoires".

Let bij sterk geurende levensmiddelen (bijv. heel kruidige kaas) op het volgende:

- Plaats de houder met de anti-geurfilters op het plateau, waarop u deze levensmiddelen legt.
- Vervang de anti-geurfilters desgewenst eerder.
- Plaats nog meer anti-geurfilters (met houder) in het apparaat. Zie hoofdstuk: "Accessoires", paragraaf: "Bij te bestellen accessoires".

De houder voor de anti-geurfilters zit op de beschermlijst aan de achterkant van het plateau.

- Als u het anti-geurfilter wilt verplaatsen, trekt u de houder omhoog en neemt hem van de beschermlijst.



- Plaats de houder op de beschermlijst van het gewenste plateau.

Maximale vriescapaciteit

Om de levensmiddelen zo snel mogelijk tot in de kern in te vriezen, mag de maximale vriescapaciteit niet worden overschreden. De maximale vriescapaciteit binnen 24 uur staat op het typeplaatje "Vriescapaciteit ...kg/24 uur".

De maximale vriescapaciteit die vermeld staat op het typeplaatje is gebaseerd op de norm DIN EN ISO 15502.

Wat gebeurt er bij het invriezen van verse levensmiddelen?

Verse levensmiddelen moeten zo snel mogelijk tot in de kern worden ingevroren. Alleen zo blijven voedingswaarde, vitaminen, vorm en smaak behouden.


Hoe langzamer de levensmiddelen invriezen, des te meer vocht komt er uit iedere cel vrij. Dit vocht komt in de tussenruimten terecht. De cellen gaan krimpen. Wanneer de levensmiddelen ontdooien komt slechts een deel van het vocht dat eerder vrijkwam in de cellen terug. Praktisch betekent dit dat de levensmiddelen veel vocht verliezen. Dat ziet u aan de grote waterplas die zich om de levensmiddelen vormt wanneer deze ontdooien.

Wanneer de levensmiddelen snel helemaal invriezen, heeft het vocht minder tijd om uit de cellen vrij te komen en in de tussenruimten terecht te komen. De cellen krimpen veel minder. Wanneer de levensmiddelen ontdooien kan de kleine hoeveelheid vocht die vrijgekomen is naar de cellen terugkeren. Dat betekent dat de levensmiddelen weinig vocht verliezen en dat zich slechts een kleine waterplas om de levensmiddelen vormt.

Diepvriesproducten bewaren

Wilt u diepvriesproducten bewaren, controleer dan al tijdens de aankoop in de winkel:

- de verpakking op beschadigingen,
 - de houdbaarheidsdatum en
 - de temperatuur van de diepvrieskist in de winkel. Als deze hoger is dan $-18\text{ }^{\circ}\text{C}$, zijn de diepvriesproducten niet zo lang houdbaar.
- Koop diepvriesproducten pas als u de andere boodschappen al heeft gedaan en neem ze mee in krantenpapier of in een koeltas.
 - Leg de diepvriesproducten thuis direct in het apparaat.

 Vries geheel of gedeeltelijk ontdooide levensmiddelen niet opnieuw in. Pas nadat u deze levensmiddelen heeft gekookt of gebraden, kunt u ze opnieuw invriezen.

Invriezen en bewaren

Zelf levensmiddelen invriezen

Vries uitsluitend verse levensmiddelen in perfecte staat in!

Houd bij het invriezen rekening met het volgende

- De volgende levensmiddelen zijn **geschikt om in te vriezen**:
vers vlees, gevogelte, wild, vis, groenten, kruiden, onbewerkt fruit, zuivelproducten, bakproducten, voedselresten, eigeel, eiwit en talrijke kant-en-klaarproducten.
- De volgende levensmiddelen zijn **niet geschikt om in te vriezen**:
wijn druiven, bladsalade, radijsjes, rammenas, zure room, mayonaise, volledige eieren in de schaal, uien, hele onbewerkte appels en peren.
- Kleur, smaak, aroma en vitamine C blijven behouden, als u groente blancheeert, voordat u deze invriest. Leg daarvoor een portie groente 2-3 minuten in kokend water. Neem de groente dan uit het water en laat deze snel in koud water afkoelen. Laat de groente uitlekken.
- Mager vlees is beter geschikt om te worden ingevroren dan vet vlees en het kan aanmerkelijk langer worden bewaard.
- Leg tussen koteletten, biefstukjes, schnitzels enz. telkens een stukje huishoudfolie. Zo voorkomt u dat de stukken vlees aan elkaar vastvriezen.
- Kruid en zout verse levensmiddelen en geblancheerde groente voor het invriezen niet. Kruid en zout reeds bereide gerechten voor het invriezen

slechts licht. Sommige kruiden veranderen bij het invriezen de smaakintensiteit van de gerechten.

- Laat warme gerechten en dranken eerst buiten het apparaat afkoelen om te voorkomen dat reeds ingevroren levensmiddelen beginnen te ontdooien en het energieverbruik stijgt.

In te vriezen levensmiddelen verpakken

- Vries levensmiddelen per portie in.

- Geschikte verpakking

- Plastic folie
- Huishoudfolie van polyethyleen
- Aluminiumfolie
- Diepvriesbakjes

- Ongeschikte verpakking

- Pakpapier
- Perkamentpapier
- Cellofaan
- Vuilniszakken
- Gebruikte plastic tassen
- Druk de lucht uit de verpakking.
- Sluit de verpakking met
 - elastiekjes
 - kunststof clips
 - touw of
 - koudebestendig plakband.

Tip: Zakken en huishoudfolie van polyethyleen kunt u ook met een sealapparaat afsluiten.


- Doe een sticker op de verpakking met inhoud en invriesdatum.

Vóór het inruimen

- Gaat het om een hoeveelheid van meer dan 1 kg verse levensmiddelen, schakel dan enige tijd voor het inruimen de functie Superfrost in (zie “Superkoelen en Superfrost gebruiken - Functie Superfrost”).

De levensmiddelen die al zijn ingevroren krijgen zo een koudereserve.

De diepvrieszone inruimen

 Er moet rekening worden gehouden met de volgende maximale beladingscapaciteit:

- diepvrieslade = 25 kg
- glasplaat = 35 kg

Leg in te vriezen levensmiddelen niet tegen reeds ingevroren levensmiddelen om te voorkomen dat de laatste gaan ontdooien.

- Zorg ervoor dat het materiaal waarin de in te vriezen levensmiddelen zijn verpakt droog is, zodat ze niet aan elkaar of aan de bodem van de diepvriesladen vastvriezen.

– kleine hoeveelheden

Vries de levensmiddelen in de bovenste diepvriesladen in.

- Leg de levensmiddelen over de hele breedte op de bodem van de diepvriesladen, zodat ze zo snel mogelijk tot in de kern worden ingevroren.

– maximale hoeveelheid

Zorg dat de ventilatiesleuven op de achterwand van de diepvrieszone altijd vrij blijven.

Als ze afgedekt worden, neemt de koelcapaciteit af en stijgt het energieverbruik.

Leg de diepvriesproducten zo op de glasplaat, dat de ventilatiesleuven niet afgedekt worden.

- Neem de bovenste diepvriesladen uit het apparaat.
- Leg de levensmiddelen over de hele breedte op de bovenste glasplaten, zodat ze zo snel mogelijk tot in de kern worden ingevroren.
- Als de levensmiddelen ingevroren zijn, leg ze dan in de diepvrieslade en schuif deze weer in het apparaat.

Invriezen en bewaren

Bewaartijd van ingevroren levensmiddelen

Zelfs als de voorgeschreven temperatuur van -18 °C aangehouden wordt, is de houdbaarheid van levensmiddelen heel verschillend. Ook in ingevroren producten vinden sterk vertraagde afbraakprocessen plaats. Door zuurstof in de lucht kan bijv. vet ranzig worden. Mager vlees kan daarom ca. dubbel zo lang bewaard worden als vet vlees.

De genoemde bewaartijden zijn richtwaarden voor de bewaartijd van verschillende soorten levensmiddelen in de diepvrieszone.

Soort levensmiddelen	Bewaartijd (maanden)
Consumptie-ijs	2 tot 6
Brood, bakwaren	2 tot 6
Kaas	2 tot 4
Vis, vet	1 tot 2
Vis, mager	1 tot 5
Worst, ham	1 tot 3
Wild, varkensvlees	1 tot 12
Gevogelte, rundvlees	2 tot 10
Groente, fruit	6 tot 18
Kruiden	6 tot 10

Bij de in de handel verkrijgbare diepvriesproducten is de op de verpakking aangegeven uiterste houdbaarheidsdatum beslissend.

Ingevroren levensmiddelen ontdooien

U kunt ingevroren levensmiddelen ontdooien:


- in de magnetron
- in de oven met de functie “Hetelucht” of “Ontdooien”
- bij kamertemperatuur
- in de koelzone (de kou die daarbij vrijkomt kan voor het koelen van de andere levensmiddelen worden gebruikt),
- in de stoomoven

Platte stukken vlees en vis kunnen gedeeltelijk ontdood in een hete braadpan worden gelegd.

Hompen vlees en vis zoals gehakt, kip en visfilet kunnen het beste worden ontdood als ze niet tegen andere levensmiddelen aankomen. Het vrijgekomen vocht moet opgevangen en zorgvuldig verwijderd worden.

Fruit kan bij kamertemperatuur zowel in de verpakking als ook in een afgedekte schaal worden ontdood.

Groente kan over het algemeen bevroren in het kokende water gelegd of in heet vet verhit worden. De kooktijd is door de gewijzigde celstructuur iets korter dan bij verse groente.

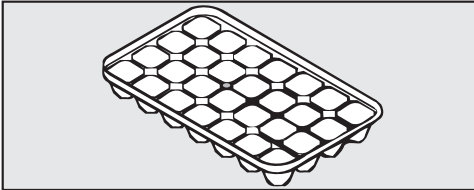
 Vries geheel of gedeeltelijk ontdoode levensmiddelen niet opnieuw in. Pas nadat u deze levensmiddelen heeft gekookt of gebraden, kunt u ze opnieuw invriezen.

Dranken snel koelen

Als u flessen snel in de diepvrieszone wilt koelen, dient u ze **uiterlijk na één uur** weer uit de diepvrieszone te halen. Anders kunnen ze ontploffen.

Accessoires gebruiken

Het bereiden van ijsblokjes



- Vul het bakje voor ijsblokjes voor driekwart met water. Zet het bakje op de bodem van een diepvrieslade.
- Wanneer een bakje is vastgevroren, gebruik dan een stomp voorwerp, bijv. een lepelsteel om het los te maken.

Tip: Houd het bakje even onder stromend water, dan laten de ijsblokjes gemakkelijk los.

De binnenruimte indelen

De laden en glasplaten verwijderen

Wanneer u levensmiddelen in de laden wilt leggen of eruit wilt halen of wanneer u de laden wilt schoonmaken, kunt u ze er het beste helemaal uithalen.

Zo kunt u ook de diepvrieszone groter maken. Wanneer u een groot stuk vlees wilt invriezen, bijv. kalkoen of wildbraad, kunt u de glasplaten tussen de diepvriesladen verwijderen.

- Trek de laden naar buiten totdat u weerstand voelt en til de laden van de geleiders.
- Til de glasplaat voorzichtig op, trek de plaat naar voren en neem haar uit het apparaat.


Ontdooien

Koelzone

De koelzone wordt automatisch ontdooid.

Terwijl de compressor in werking is, kunnen zich op de achterwand van de koelzone rijp en waterdruppels vormen. Deze hoeft u niet te verwijderen, want ze verdampen automatisch door de warmte van de compressor.

Het dooiwater loopt via het gootje voor het dooiwater en via de afvoeropening voor het dooiwater in het verdampings-systeem aan de achterkant van het apparaat.

 Het dooiwater moet altijd probleemloos afgevoerd kunnen worden.


Houd het gootje en de afvoeropening voor het dooiwater schoon.


Diepvrieszone

Het apparaat heeft een “NoFrost” - systeem waarmee het automatisch wordt ontdooid.

Het geproduceerde vocht zet zich af op de verdamper, wordt regelmatig automatisch ontdooid en verdampt.

Door dit bijzondere systeem blijft de diepvrieszone altijd ijsvrij en is er geen risico dat de levensmiddelen beginnen te ontdooien!

 Zorg ervoor dat er geen water komt in de elektronische besturing of de verlichting.

 De stoom van een stoomreiniger kan in aanraking komen met delen van het apparaat die onder spanning staan en zo kortsluiting veroorzaken. Gebruik geen stoomreiniger.

Er mag geen reinigingswater in de afvoeropening voor het dooiwater terecht komen.

Het typeplaatje in het apparaat mag niet worden verwijderd. De gegevens zijn nodig in het geval er een storing optreedt!

Opmerkingen over het reinigingsmiddel

Gebruik in het apparaat alleen reinigings- en onderhoudsmiddelen die geen risico vormen voor de levensmiddelen.

Om beschadigingen aan de oppervlakken te voorkomen, gebruikt u bij de reiniging **geen**

- zuur-, soda-, ammoniak- of chloridehoudende reinigingsmiddelen,
- kalkoplossende reinigingsmiddelen,
- schurende reinigingsmiddelen (bijv. schuurpoeder, schuurmiddel, schuursponsjes),
- oplosmiddelhoudende reinigingsmiddelen,
- reinigingsmiddelen voor roestvrij staal,
- reinigingsmiddelen voor afwasautomaten,
- ovensprays,
- glasreinigers,
- schurende harde sponsjes en borstels (bijv. schuursponsjes),
- vlekkenponsjes,
- scherpe metalen schrapers.

Wij adviseren om voor het reinigen van het apparaat lauwwarm water met wat afwasmiddel te gebruiken.

Belangrijke opmerkingen over de reiniging vindt u op de volgende pagina's.

Reiniging en onderhoud

Het apparaat voor reiniging voorbereiden

- Schakel het apparaat uit.

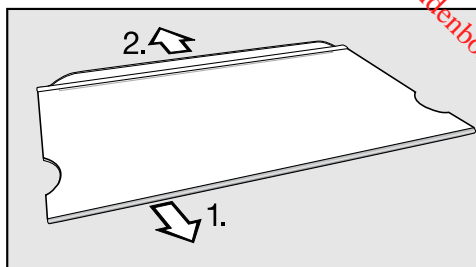
Het display dooft en de koeling is uitgeschakeld.

Is dat niet het geval, dan is de vergrendeling ingeschakeld. Zie hoofdstuk: "Het wijzigen van instellingen", paragraaf: "Vergrendeling in-/uitschakelen".

- Trek de stekker uit het stopcontact of schakel de zekering van de huisinstallatie uit.
- Neem de levensmiddelen uit het apparaat en bewaar ze op een koele plaats.
- Neem de deurvakken uit het apparaat.
- Neem alle overige onderdelen die kunnen worden verwijderd uit het apparaat.

Plateau

- Leg het plateau op een zachte ondergrond neer, bijv. op een theedoek.



- Trek de lijsten van het plateau:


1. Pak de roestvrijstalen lijst aan één kant vast en trek de lijst van het plateau af.
 2. Trek de beschermlijst eraf.
- Zet de lijsten na de reiniging weer op het plateau.

Binnenkant en toebehoren reinigen

Reinig het apparaat regelmatig, minstens een keer in de maand.

Verwijder vuil direct om te voorkomen dat het vast gaat zitten.

- Reinig **de binnenkant** met een schoon sponsdoekje, lauw water en wat afwasmiddel.
- Neem alles na de reiniging met schoon water af en droog het met een doek.

 De roestvrijstalen onderdelen van het plateau mogen niet in de afwasautomaat worden gereinigd. Verwijder de lijsten voordat u de plateaus in de afwasautomaat plaatst.

De volgende onderdelen zijn **niet geschikt voor de afwasautomaat**:

- de roestvrijstalen lijsten
- de beschermlijsten aan de achterkant van de plateaus
- alle laden en deksels van laden (modelafhankelijk)
- Reinig deze accessoires met de hand.

De volgende onderdelen zijn **geschikt voor de afwasautomaat**:

De temperatuur van het gekozen programma mag niet hoger zijn dan 55 °C!

Kunststof onderdelen kunnen in de afwasautomaat verkleuren, wanneer ze in aanraking komen met natuurlijke kleurstoffen, zoals die van wortels, tomaten en ketchup. Verkleuringen hebben echter geen negatief effect op de stabiliteit van de onderdelen.

- de flessensteun, de eierhouder en het bakje voor de ijsblokjes (voor zover bij dit model behorend);
- de deurvakken;
- de plateaus (zonder lijsten)
- de rolgeleiders onder de groente- en fruitlade
- de houder voor de anti-geurfilters (na te bestellen toebehoren).
- Reinig het gootje en de afvoeropening voor het dooiwater in de koelzone regelmatig met een wattenstaafje of iets dergelijks, zodat het dooiwater ongehinderd weg kan lopen.
- Laat de deur van het apparaat nog even open staan, om het apparaat te luchten en geurtjes te voorkomen.

Reiniging en onderhoud

Deurdichting reinigen

Behandel de deurdichting niet met olie of vet. Doet u dit wel, dan wordt deze in de loop van de tijd poreus.

- Reinig de deurdichting regelmatig alleen met helder water en wrijf deze daarna met een doek grondig droog.

Ventilatieopeningen reinigen

Stof op de ventilatieopeningen verhoogt het energieverbruik.

- Reinig het ventilatierooster regelmatig met een borsteltje of een stofzuiger (gebruik daarvoor bijv. de reliëfborstel voor Miele-stofzuigers).

Na het reinigen

- Plaats alle onderdelen weer terug in het apparaat.
- Sluit het apparaat weer aan en schakel het weer in.
- Schakel de functie Superfrost een tijdje in, zodat het in de diepvrieszone weer snel koud wordt.
- Schakel de functie Superkoelen in, zodat het in de koelzone weer snel koud wordt.
- Leg de levensmiddelen in de koelzone en sluit de deur van het apparaat.
- Leg de ingevroren levensmiddelen terug in de diepvriesladen en schuif deze weer in de diepvrieszone, zodra de temperatuur in deze zone laag genoeg is.
- Schakel met de Superfrost - toets de functie Superfrost uit, zodra er een constante temperatuur van minstens $-18\text{ }^{\circ}\text{C}$ in de diepvrieszone is bereikt.

Anti-geurfilters plaatsen / vervangen

Het anti-geurfilter met houder KKF-FF (Active AirClean) kan als accessoire bijbesteld worden. Zie hoofdstuk: "Beschrijving van het apparaat", paragraaf: "Bij te bestellen accessoires".

Vervang ca. elke 6 maanden de anti-geurfilters in de houder.

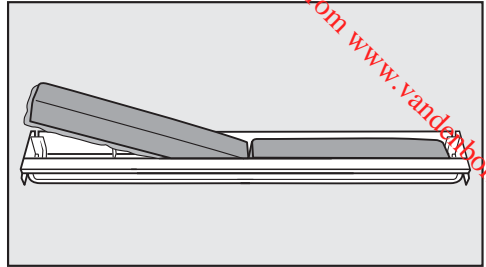
Anti-geurfilters KKF-RF kunt u bij Miele, in de vakhandel of via internet verkrijgen.

Tip: De houder van de anti-geurfilters is geschikt voor de afwasautomaat.

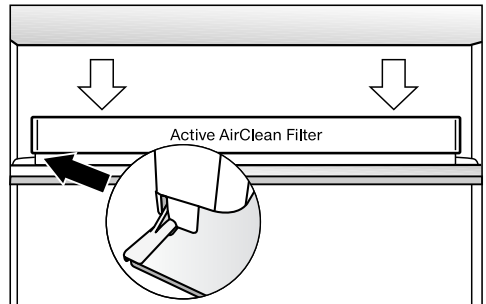
- Trek de houder voor de anti-geurfilters omhoog en verwijder de houder.

De anti-geurfilters mogen niet met de achterwand van het apparaat in aanraking komen. Ze kunnen namelijk doordat de achterwand vochtig is eraan vastplakken.

Plaats de nieuwe anti-geurfilters zo diep in de houder, dat ze niet boven de rand van de houder uitsteken.



- Verwijder de beide anti-geurfilters en plaats de nieuwe filters met de rondomlopende rand naar beneden in de houder.





- Plaats de houder in het midden op de opstaande rand aan de achterkant van één van de plateaus en laat de houder daar vastklikken.

Nuttige tips

De meeste storingen en problemen, die bij het dagelijkse gebruik kunnen optreden, kunt u zelf verhelpen. U bespaart daarmee niet alleen tijd, maar ook kosten, omdat u Miele niet hoeft in te schakelen.

De volgende tabellen helpen u de oorzaken van een probleem te achterhalen en te verhelpen.

Open de deuren van het apparaat als het enigszins mogelijk is niet voordat de storing is verholpen. Op deze manier houdt u het koudeverlies zo gering mogelijk.




Probleem	Oorzaak en oplossing
Het apparaat heeft geen koelvermogen, de binnenverlichting werkt niet terwijl de deur geopend is en het display wordt niet verlicht.	Het apparaat is niet ingeschakeld en in het display brandt symbool  voor de elektrische aansluiting. ■ Schakel het apparaat in.
	De stekker zit niet goed in het stopcontact. ■ Steek de stekker in het stopcontact. Is het apparaat uitgeschakeld, dan verschijnt in het display symbool  voor de elektrische aansluiting.
	De hoofdschakelaar van de elektrische huisinstallatie is wel ingeschakeld. Dit apparaat, een ander apparaat of de huisspanning kan defect zijn. ■ Neem contact op met een elektricien of met Miele.
De compressor is voortdurend in werking.	Dit is geen storing. Om energie te besparen, schakelt de compressor bij een geringere koel-/vriescapaciteit op een laag toerental over. Daardoor moet de compressor langer werken.

Probleem	Oorzaak en oplossing
<p>De compressor slaat steeds vaker en steeds langer aan, de temperatuur in het apparaat is te laag.</p>	<p>De luchttoevoer- en luchtafvoeropeningen zijn geblokkeerd of er zit veel stof in.</p> <ul style="list-style-type: none"> ■ Zorg ervoor dat de luchttoevoer- en luchtafvoeropeningen niet worden geblokkeerd. ■ Reinig de luchttoevoer- en luchtafvoeropeningen regelmatig door stof te verwijderen.
	<p>De deuren van het apparaat zijn vaak geopend of er zijn ineens grote hoeveelheden verse levensmiddelen in de koel-, resp. diepvrieszone gelegd.</p> <ul style="list-style-type: none"> ■ Open de deuren van het apparaat alleen indien nodig en altijd zo kort mogelijk. <p>Na een tijdje wordt automatisch weer de juiste temperatuur bereikt.</p>
	<p>De deuren van het apparaat zitten niet goed dicht. Misschien heeft zich in de diepvrieszone al een dikke ijslaag gevormd.</p> <ul style="list-style-type: none"> ■ Sluit de deuren van het apparaat. <p>Na een tijdje wordt automatisch weer de juiste temperatuur bereikt.</p> <p>Als er al een dikke ijslaag is ontstaan, neemt de koelcapaciteit af en stijgt het energieverbruik.</p> <ul style="list-style-type: none"> ■ Ontdooi en reinig het apparaat.
	<p>De omgevingstemperatuur is te hoog. Hoe hoger de omgevingstemperatuur, des te langer is de compressor in werking.</p> <ul style="list-style-type: none"> ■ Volg de aanwijzingen in het hoofdstuk: “Montage-instructies” - “Plaats van opstelling”.
	<p>Er is een te lage temperatuur ingesteld.</p> <ul style="list-style-type: none"> ■ Corrigeer de temperatuur.
	<p>Er is ineens een vrij grote hoeveelheid verse levensmiddelen ingevroren.</p> <ul style="list-style-type: none"> ■ Lees de opmerkingen in het hoofdstuk: “Invriezen en bewaren”.
	<p>De functie Superkoelen is nog ingeschakeld.</p> <ul style="list-style-type: none"> ■ Om energie te besparen, kunt u de functie Superkoelen zelf al eerder uitschakelen.




Nuttige tips

Probleem	Oorzaak en oplossing
	<p>De functie Superfrost is nog ingeschakeld.</p> <ul style="list-style-type: none"> ■ Om energie te besparen, kunt u de functie Superfrost zelf al eerder uitschakelen.
<p>De compressor slaat steeds minder vaak en steeds korter aan; de temperatuur in het apparaat stijgt.</p>	<p>Geen storing! De ingestelde temperatuur is te hoog.</p> <ul style="list-style-type: none"> ■ Corrigeer de temperatuur. ■ Controleer de temperatuur nog een keer na 24 uur. <p>De ingevroren levensmiddelen beginnen te ontdooien. De kamertemperatuur ligt onder de temperatuur, waarvoor uw apparaat geschikt is. De compressor slaat minder vaak aan als de kamertemperatuur te laag is. Daardoor kan het in de diepvrieszone te warm worden.</p> <ul style="list-style-type: none"> ■ Volg de aanwijzingen in het hoofdstuk: “Montage-instructies”, paragraaf: “Plaats van opstelling”. ■ Verhoog de kamertemperatuur.
<p>Aan de achterkant onderaan bij de compressor knippert een LED-lampje (afhankelijk van het model). De elektronica van de compressor heeft een controlelampje “Aan” en een LED-controlelampje voor storingen.</p>	<p>Het controlelampje knippert elke 5 seconden meerdere keren. Er is een storing.</p> <ul style="list-style-type: none"> ■ Neem contact op met Miele. <p>Het controlelampje knippert elke 15 seconden. Geen storing. Dat is normaal.</p>



Meldingen in het display

Melding	Oorzaak en oplossing
<p>In het display brandt . Het apparaat koelt niet, maar het kan wel gewoon worden bediend en de binnenverlichting functioneert.</p>	<p>De demo-functie is ingeschakeld. Met deze functie kan de vakhandel het apparaat presenteren zonder de koeling in te hoeven schakelen. Voor particulier gebruik is deze functie niet relevant.</p> <ul style="list-style-type: none"> ■ Vraag bij de afdeling Klantcontacten na, hoe u de demo-functie kunt uitschakelen.
<p>In het display knipperen alarmsymbool  en de temperatuuraanduiding.</p>	<p>Het temperatuuralarm is geactiveerd. Zie ook “Temperatuur- en deuralarm”: De temperatuur in de diepvrieszone is te hoog of te laag vergeleken met de ingestelde temperatuur.</p> <p>Mogelijke oorzaken zijn:</p> <ul style="list-style-type: none"> – de deur van het apparaat is vaak geopend, – een grote hoeveelheid levensmiddelen is ingevroren, zonder dat de functie Superfrost ingeschakeld is. – er is gedurende langere tijd een stroomstoring geweest <ul style="list-style-type: none"> ■ Hef de alarmtoestand op. <p>Zodra de juiste temperatuur weer is bereikt, gaat alarmsymbool  uit.</p> <ul style="list-style-type: none"> ■ Afhankelijk van de temperatuur controleert u of de levensmiddelen een beetje of zelfs helemaal ontdooid zijn. Als dat het geval is, verwerkt u deze levensmiddelen verder (koken of braden), voordat u ze weer invriest.
<p>In het display verschijnt: “F0 tot F9”.</p>	<p>Er is sprake van een defect.</p> <ul style="list-style-type: none"> ■ Neem contact op met Miele.

Nuttige tips

Melding	Oorzaak en oplossing
<p>In het display verschijnen de symbolen  en  en de zoemer klinkt. Ook verschijnt de hoogste temperatuur die zich tijdens een stroomuitval of een stroomstoring in de diepvrieszone heeft voorgedaan.</p>	<p>De temperatuur in het apparaat is de laatste dagen of uren wegens een stroomuitval of stroomonderbreking te hoog gestegen.</p> <p>Als de stroomonderbreking is beëindigd, werkt het koelapparaat verder met de laatste temperatuurinstelling.</p> <ul style="list-style-type: none">■ Druk op de toets voor het uitschakelen van de zoemer. <p>De hoogste aangegeven temperatuur verdwijnt uit het display. Daarna verschijnt daar de temperatuur van dat moment.</p> <ul style="list-style-type: none">■ Controleer daarna of de levensmiddelen geheel of gedeeltelijk zijn ontdooid en gebruik ze in dat geval zo snel mogelijk of kook of bak ze eerst voordat u ze weer invriest.
<p>Symbool  brandt in het display. Het lukt niet om het apparaat uit te schakelen.</p>	<p>De vergrendeling is ingeschakeld.</p> <ul style="list-style-type: none">■ Schakel de vergrendeling uit. Zie hoofdstuk: “Het wijzigen van instellingen”, paragraaf: “Vergrendeling”.

De binnenverlichting doet het niet

Probleem	Oorzaak en oplossing
<p>De binnenverlichting doet het niet.</p>	<p>Het apparaat is niet ingeschakeld.</p> <ul style="list-style-type: none"> ■ Schakel het apparaat in. <p>Wanneer de deur wordt geopend, gaat de binnenverlichting na ca. 15 minuten automatisch uit in verband met gevaar voor oververhitting. Is dat niet het geval, dan is er sprake van een storing.</p> <div style="border: 1px solid gray; padding: 5px; margin-bottom: 10px;"> <p> Gevaar voor elektrische schok! Onder de afdekplaat voor de verlichting zitten onderdelen waar spanning op staat. Laat de LED-verlichting alleen door de technici van Miele repareren en vervangen.</p> </div> <div style="border: 1px solid gray; padding: 5px;"> <p> Gevaar door LED-verlichting! De lichtintensiteit komt overeen met laserklasse 1/1M. De afdekplaten voor de verlichting mogen niet verwijderd worden, beschadigd raken of door beschadiging verwijderd zijn! Dit is schadelijk voor de ogen. De LED-verlichting (laserstraling klasse 1/1M) niet met optische instrumenten (een loep of iets dergelijks) bekijken!</p> </div> <ul style="list-style-type: none"> ■ Neem contact op met Miele.

Nuttige tips

Algemene problemen met het apparaat

Probleem	Oorzaak en oplossing
Er klinkt een zoemer.	De deur staat langer dan ca. 60 seconden open. ■ Sluit de deur van het apparaat.
De deur van de diepvrieszone kan niet meerdere keren achter elkaar worden geopend.	Dat is geen storing! Door de zuigende werking kunt u de deur pas na ca. 1 minuut zonder moeite openen.
De diepvriesproducten zijn vastgevroren.	De verpakking van de levensmiddelen was niet droog toen ze in het apparaat werden gelegd. ■ Maak de ingevroren levensmiddelen met een stomp voorwerp los, bijv. met een lepelsteel.
Het apparaat voelt aan de buitenkant warm aan.	Dat is geen storing. Met de ontstane warmte wordt condensvorming voorkomen.
De bodem van de koelzone is nat.	De afvoeropening voor het dooiwater is verstopt. ■ Reinig het gootje en de afvoeropening voor het dooiwater.

Oorzaken van geluiden

Downloaded from www.vandenborre.be

Vaak voorkomende geluiden	Waardoor worden ze veroorzaakt?
Brrrrr ...	Dit brommende geluid komt van de motor (compressor). Wanneer de motor aanslaat, klinkt dit geluid nog iets sterker.
Blub, blub ...	Deze klotsende, gorgelende of snorrende geluiden komen van de koelvloeistof die door de leidingen stroomt.
Klik ...	Dit klikkende geluid is altijd te horen wanneer de thermostaat de motor in- of uitschakelt.
Sssrrrrr ...	Een licht ruisend geluid kan afkomstig zijn van de luchtstroming in de binnenruimte van het apparaat.
Knak ...	Een knakkend geluid is hoorbaar wanneer materiaal in het apparaat uitzet.
Houdt u er rekening mee dat motor- en stromingsgeluiden in het koelsysteem niet te vermijden zijn!	

Geluiden	Oorzaak en oplossing
Klapperende, rammelende, kletterende geluiden	Het apparaat staat niet recht. Zet het apparaat recht met behulp van een waterpas. Gebruik daarvoor de stelvoeten onder het apparaat of leg er iets onder.
	Het apparaat komt tegen andere meubels of apparaten aan. Schuif het een stukje op.
	Laden of plateaus zitten niet goed op hun plaats. Controleer de uitneembare onderdelen en plaats ze indien nodig opnieuw in het apparaat.
	Flessen, potten etc. komen tegen elkaar aan. Zet ze uit elkaar.
	De kabelhouder die voor het transport wordt gebruikt, zit nog op de achterwand van het apparaat. Verwijder de houder.

Service

Contact bij storingen

Voor storingen die u niet zelf kunt verhelpen, waarschuwt u uw Miele-vakhandelaar of Miele.

Het telefoonnummer van Miele vindt u aan het einde van dit document.

Voor een goede en vlotte afhandeling moet Miele weten welk type apparaat u heeft en welk fabricagenummer het heeft. Beide gegevens vindt u op het typeplaatje.

Het typeplaatje vindt u in het apparaat.

Garantie

De garantietermijn voor dit apparaat bedraagt 2 jaar.

Meer informatie over de garantievoorwaarden in uw land kunt u bij Miele verkrijgen.

Het apparaat wordt aansluitklaar geleverd voor wisselstroom van 50Hz, 220-240V.

De zekering moet minstens 10 A bedragen.

Het apparaat mag uitsluitend worden aangesloten op een contactdoos met randaarde en op een huisinstallatie die aan alle voorschriften voldoet (zoals NEN 1010).

In geval van nood moet de stekker van het apparaat direct uit het stopcontact getrokken worden. Daarom mag de contactdoos zich niet achter het apparaat bevinden en moet ze makkelijk bereikbaar zijn.

Als de gebruiker niet meer bij het stopcontact kan komen of als er sprake is van een vaste aansluiting, moet het apparaat via een schakelaar met alle polen van de netspanning kunnen worden losgekoppeld. De contactopening in uitgeschakelde toestand moet minimaal 3 mm bedragen. Geschikte schakelaars zijn zelfuitschakelaars, zekeringen en relais (EN60335).

Stekker en aansluitkabel van het apparaat mogen niet tegen de achterkant van het apparaat aan komen, omdat ze door trillingen van het apparaat beschadigd kunnen raken. Dat kan kortsluiting veroorzaken.


Ook andere apparaten mogen niet worden aangesloten op een contactdoos die zich aan de achterkant van dit apparaat bevindt.

Het is niet toegestaan om het apparaat met een verlengsnoer op het elektriciteitsnet aan te sluiten. Met verlengsnoeren kan een veilig gebruik van het apparaat namelijk niet worden gewaarborgd in verband met het gevaar voor oververhitting.

Het apparaat mag niet op omvormers worden aangesloten die bij autonome stroomvoorzieningen zoals zonne-energie worden gebruikt. Wanneer het apparaat in dat geval wordt ingeschakeld, kunnen er spanningspieken ontstaan, kan het apparaat om veiligheidsredenen weer worden uitgeschakeld en kan de elektronica beschadigd raken. Het apparaat mag ook niet met een energiezuinige stekker worden gebruikt. Dergelijke stekkers verminderen de energietoevoer, waardoor het apparaat te warm wordt.

Als de elektriciteitskabel moet worden vervangen, mag dat uitsluitend door een erkend elektricien gebeuren.

Montage-instructies

 Kans op letsel en beschadigingen!

Een apparaat dat niet is ingebouwd kan kantelen!

Houd de deur of deuren van het apparaat dicht, totdat het apparaat ingebouwd en volgens de gebruiks- en montagehandleiding in de inbouwkast vastgezet is.

 Pas op voor brand en beschadiging! Het apparaat mag niet onder een kookplaat ingebouwd worden.

Plaats van opstelling

Kies een droge ruimte uit waar goed kan worden geventileerd.

Denk er bij de keuze van de plaats van opstelling aan dat het energieverbruik van het apparaat stijgt, als u het dichtbij een verwarming, een fornuis of een andere warmtebron plaatst. Zorg er ook voor, dat het apparaat niet direct blootgesteld wordt aan zonnestralen.

Hoe hoger de kamertemperatuur is, des te langer is de compressor in werking en des te hoger is het stroomverbruik.

Let bij de inbouw van het apparaat op het volgende:

- Het stopcontact moet gemakkelijk toegankelijk zijn in geval van nood. Het mag zich dus niet achter het apparaat bevinden.
- Stekker en aansluitkabel van het apparaat mogen niet tegen de achterkant van het apparaat aan komen, omdat ze door trillingen van het apparaat beschadigd kunnen raken.

- Ook andere apparaten mogen niet worden aangesloten op een stopcontact dat zich aan de achterkant van dit apparaat bevindt.

 **Bij hoge luchtvochtigheid** kan zich condens op de buitenkant van het apparaat vormen.

Dit condenswater kan corrosie veroorzaken.

Om dit te voorkomen, kunt u het apparaat het beste plaatsen in een droog vertrek of een vertrek met voldoende ventilatie.

Controleer na de inbouw of de deuren van het apparaat goed sluiten, of de lucht ongehinderd kan worden toegevoerd en afgevoerd en of het apparaat op de beschreven wijze is ingebouwd.

Downloaded from www.vandenborre.be

Klimaatklasse

Het apparaat is bestemd voor een bepaalde klimaatklasse (kamertemperatuur), waarvan de grenzen moeten worden aangehouden. De klimaatklasse wordt vermeld op het typeplaatje in het apparaat.

Klimaatklasse	Kamertemperatuur
SN	+10 tot +32 °C
N	+16 tot +32 °C
ST	+16 tot +38 °C
T	+16 tot +43 °C

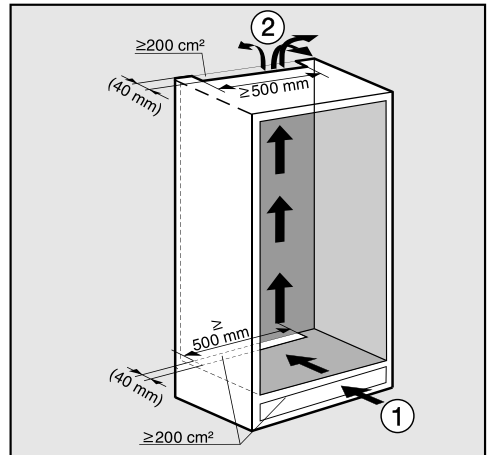
Een te lage kamertemperatuur heeft tot gevolg dat de compressor gedurende lange tijd niet werkt. Dit kan tot hogere temperaturen in het apparaat leiden, waardoor schade kan ontstaan.

Be- en ontluftung

⚠ Voor de ventilatieopeningen moeten de genoemde afmetingen aangehouden worden. Anders slaat de compressor vaker gedurende steeds langere tijd aan.

Daardoor stijgen het energieverbruik en de temperatuur van de compressor. Deze kan beschadigd raken. Houd dus beslist de aangegeven afmetingen voor de ventilatieopeningen aan.

De lucht op de achterwand van het koelapparaat wordt warm. Daarom moet de inbouwkast zodanig zijn geconstrueerd dat een goede luchttoevoer en luchtafvoer gewaarborgd zijn. Zie hoofdstuk: "Inbouwmaten".



- De lucht wordt via de sokkel toegevoerd ① en bovenaan aan de achterkant van de ombouw afgevoerd ②.

Montage-instructies

- Voor de luchttoevoer en luchtafvoer moet aan de achterkant van het apparaat een luchtafvoerkanaal worden geplaatst dat minstens 40 mm diep is.
- De ventilatieopeningen in de sokkel, in de inbouwkast en onder het plafond moeten over de hele breedte minstens 200 cm² groot zijn, zodat de warme lucht ongehinderd weg kan stromen.

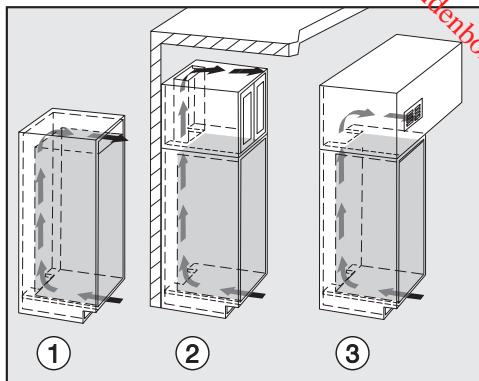
Als u in de ventilatieopeningen ventilatieroosters wilt plaatsen, moet zo'n opening groter dan 200 cm² zijn. De vrije opening van 200 cm² is de som van de diameter van de openingen in het ventilatierooster.

- **Belangrijk!** Hoe groter de luchttoevoer- en luchtafvoeropeningen zijn, des te minder energie gebruikt het apparaat.

De luchttoevoer- en luchtafvoeropeningen mogen niet worden afgedekt of geblokkeerd. Bovendien moeten ze regelmatig stofvrij gemaakt worden.

Luchtafvoer aan de bovenzijde

De luchtafvoer kan op verschillende manieren worden gerealiseerd:



- ① Direct boven het apparaat met een rooster (vrije doorlaat van minstens 200 cm²)
- ② Tussen keukenmeubel en plafond
- ③ In een tussenplafond

Meubeldeur

Afmetingen horizontale en verticale tussenruimte

Afhankelijk van het keukendesign zijn de dikte en de draaihoek van de meubeldeur evenals de afmeting van de tussenruimte rondom (horizontaal en verticaal) vastgelegd.

Let daarom beslist op het volgende:

– Afmeting horizontale tussenruimte

De spleet tussen de meubeldeur en de kastdeur daarboven of daaronder moet minstens 3 mm bedragen.

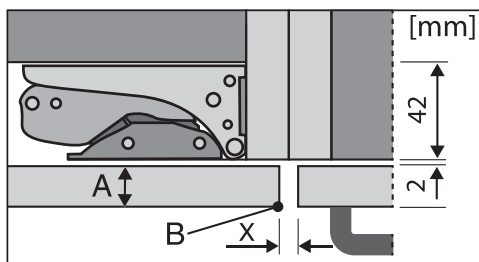
– Afmeting verticale tussenruimte

Als de ruimte tussen de meubeldeur van het koelapparaat en het aan de scharnierkant daarnaast liggende keukenmeubelfront of het afsluitende zijpaneel te klein is, kan de deur van het koelapparaat bij het openen tegen het keukenmeubelfront/zijpaneel stoten.

Afhankelijk van de dikte en de draaihoek van de meubeldeur is een specifieke afmeting van de tussenruimte nodig.

Denk daaraan bij het plannen van uw keuken of als u uw koelapparaat vervangt.

Dikte van de meubeldeur A [mm]	Afmeting tussenruimte X [mm] voor verschillende draaihoeken B			
	R0	R1,2	R2	R3
≥16 - 19	min. 3			
20	5	4	4	3,5
21	5,5	5	4,5	4
22	6,5	6	5,5	5

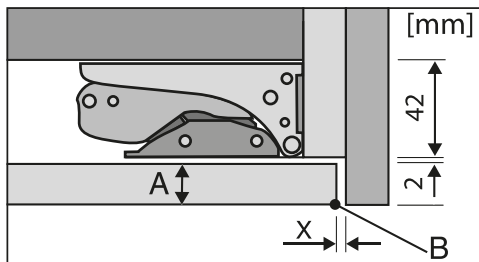


front aangrenzend keukenmeubel

A = dikte meubelfront

B = draaihoek

X = afmeting tussenruimte



afsluitend zijpaneel

A = dikte meubelfront

B = draaihoek

X = afmeting tussenruimte

Tip: Monteer een afstandslijst tussen keukenkast en zijpaneel. Zo ontstaat een tussenruimte die breed genoeg is.

Montage-instructies

Gewicht van de meubeldeur

Wanneer er een meubeldeur wordt gemonteerd die het maximaal toelaatbare gewicht overschrijdt, kunnen de scharnieren beschadigd raken.

Controleer voordat u de meubeldeur monteert of deze het maximaal toelaatbare gewicht niet overschrijdt. De maximaal toelaatbare gewichten van de meubeldeuren in kg zijn:

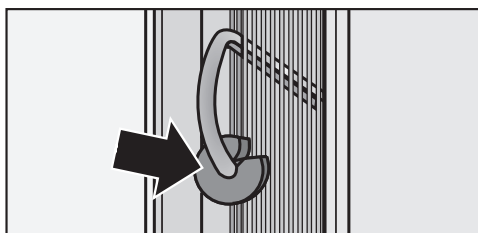
Koelapparaat	Bovenste meubeldeur	Onderste meubeldeur
KFN 37232 iD	17	12

Montage van grote of gedeelde meubeldeuren

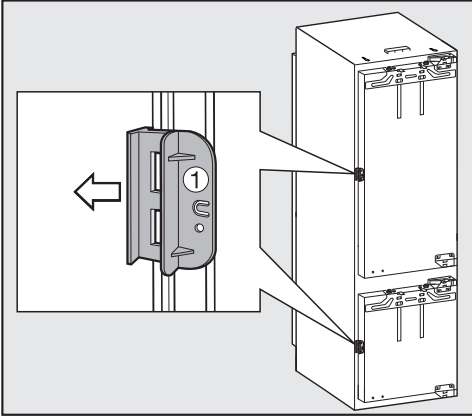
Bij Miele Nederland of bij de vakhandel is een montageset of een extra paar bevestigingsshaken verkrijgbaar.

Vóór het inbouwen van het apparaat

- Neem vóór het inbouwen de zak met montage-onderdelen en andere accessoires uit het apparaat en verwijder het afdichtingsband van de deur van het apparaat.
- **Verwijder in geen geval** de volgende voorwerpen van de achterwand van het apparaat



- De afstandhouders (afhankelijk van het model). Deze zorgen voor de noodzakelijke afstand tussen de achterwand van het apparaat en de muur.
- De zakjes die zich in het metalen rooster bevinden (afhankelijk van het model). Deze zijn belangrijk voor de werking van het apparaat. De inhoud ervan is niet giftig en niet gevaarlijk.
- Verwijder de kabelhouder van de achterwand van het apparaat.

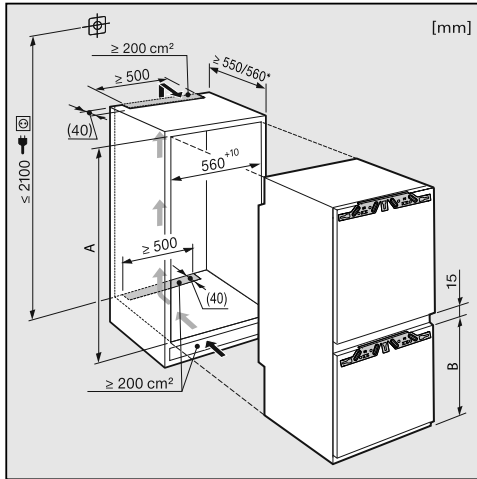


- Open de deur van het apparaat en trek de rode transportbeveiliging ① (afhankelijk van het model) eraf.

Had uw oude apparaat een andere scharniertechniek?

Had uw oude apparaat een andere scharniertechniek, dan kunt u toch de meubeldeur gebruiken. Verwijder in dat geval het oude beslag van de inbouwkast. U hebt dit niet meer nodig, daar de meubeldeur op de deur van het apparaat wordt gemonteerd. Alle benodigde onderdelen worden bijgevoegd of kunnen bij de afdeling Onderdelen van Miele Nederland B.V. worden besteld.

Inbouwmaten



* Het aangegeven energieverbruik geldt voor een nisdiepte van 560 mm. Het apparaat is volledig functioneel bij een nisdiepte van 550 mm, maar heeft dan een iets hoger energieverbruik.

Let er vóór het inbouwen op, dat voor de inbouwkast en voor de luchttoevoer- en luchtafvoeropeningen die maten worden aangehouden die wij hebben aangegeven.

	Hoogte van de inbouwkast [mm] A	Diepvrieszone [mm] B
KFN 37232 iD	1.772–1.788	695

De openingshoek van de deuren beperken

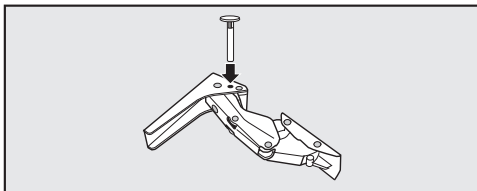
De deurscharnieren zijn standaard zo ingesteld dat de deuren van het apparaat ver kunnen worden geopend.

Als de deuren eventueel niet zo ver open mogen, kunnen de deurscharnieren worden aangepast.

Wanneer de deuren van het apparaat bij opening bijvoorbeeld tegen een aangrenzende muur slaan, moet de openingshoek tot 90° worden verkleind.

Breng de deurbegrenzingsstiften aan voordat het apparaat wordt ingebouwd.

Om de stift in het bovenste scharnier van de deur van de diepvrieszone te plaatsen, dient u de deur van de koelzone te verwijderen.



- Plaats de bijgevoegde stiften van boven in de scharnieren.

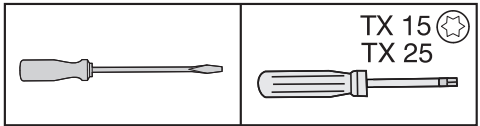
De openingshoek van de deur is nu beperkt tot 90° .

Draairichting van deur veranderen

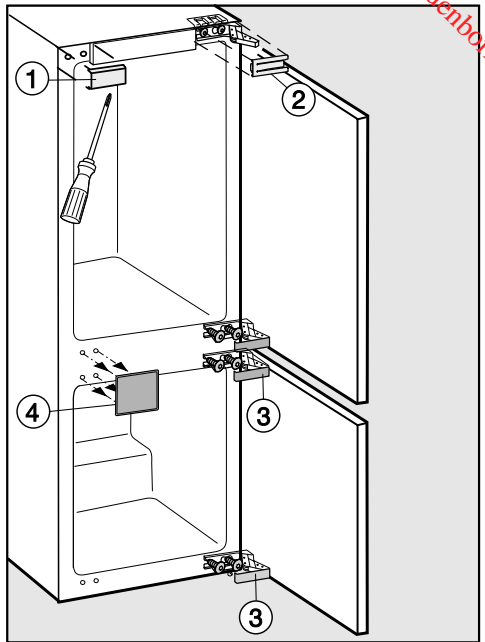
Het is beslist noodzakelijk dat u iemand vraagt om u te helpen, als u de draairichting van de deuren wilt veranderen.

De deuren van het apparaat zijn standaard rechts scharnierend. Als ze links scharnierend moeten zijn, verander dan de draairichting:

Voor het veranderen van de draairichting van de deuren heeft u onderstaand gereedschap nodig:

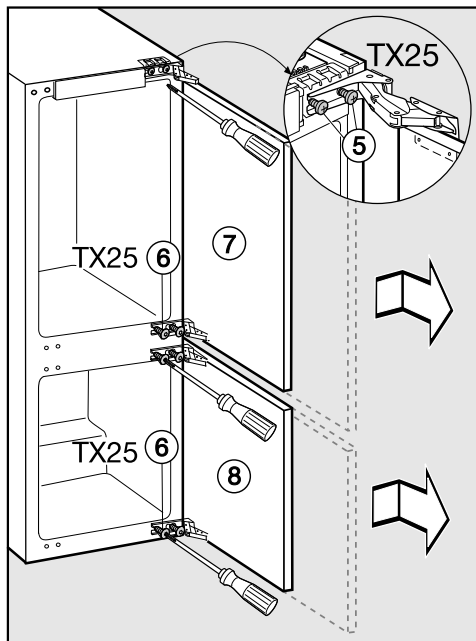


- Open beide deuren van het apparaat.
- Neem de deurvakken uit het apparaat.



- Neem de afdekkingen ①, ②, ③ en ④ eraf.

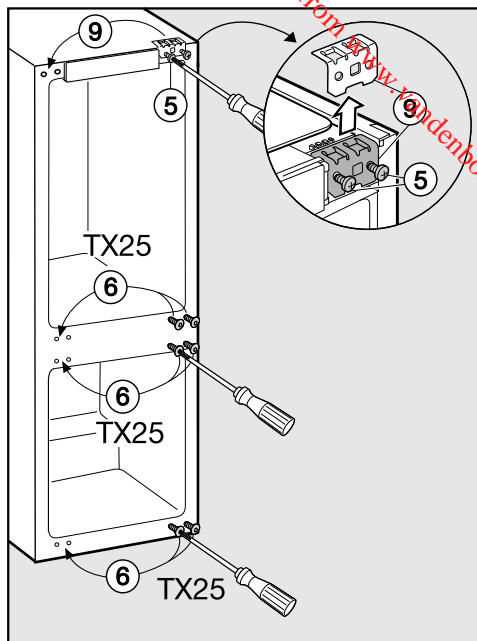
Draairichting van deur veranderen



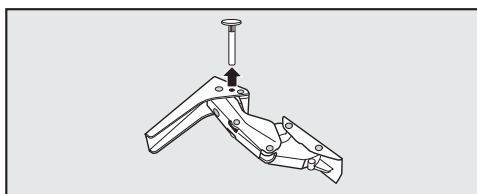
Pas op! De scharnieren kunnen dichtklappen.

Laat de scharnieren open.

- Draai de schroeven ⑤ en ⑥ van de scharnieren een beetje los.
- Schuif de deuren van het apparaat ⑦ en ⑧ naar buiten en licht ze eruit.



- Draai de schroeven ⑤ er helemaal uit.
- Zet het bevestigingselement ⑨ er aan de andere kant weer op en draai de schroeven ⑤ er losjes in.
- Draai de schroeven ⑥ er helemaal uit en schroef ze er losjes aan de andere kant weer in.



- Voor het geval u stiften in de scharnieren heeft geplaatst voor het verkleinen van de deuropeningshoek: Trekt u de stiften omhoog uit de scharnieren.

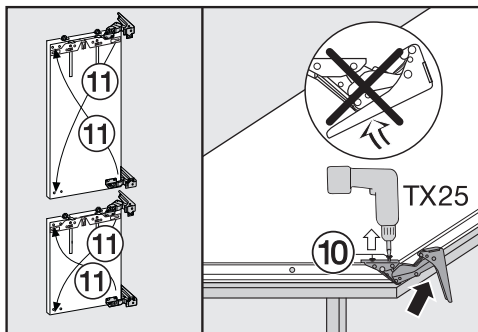
Draairichting van deur veranderen

Voer de volgende stappen bij beide deuren uit.

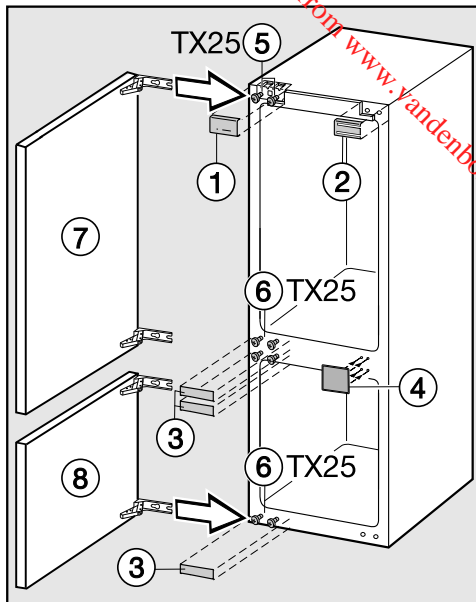
- Leg de losse deur op een stabiele ondergrond met de buitenkant naar boven.

Pas op! De scharnieren kunnen dichtklappen.

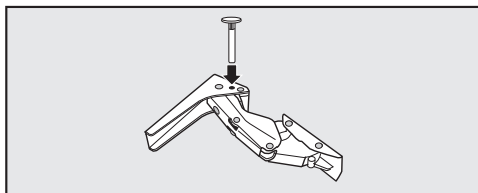
Laat de scharnieren open.



- Draai de schroeven ⑩ eruit.
- Zet de scharnieren diagonaal aan de andere kant weer op de deur ⑪.



- Schuif de deuren van het apparaat ⑦ en ⑧ op de voorgemonteerde schroeven ⑤ en ⑥ en draai de schroeven ⑤ en ⑥ stevig vast.
- Klik de afdekkingen ①, ②, ③ en ④ erop.

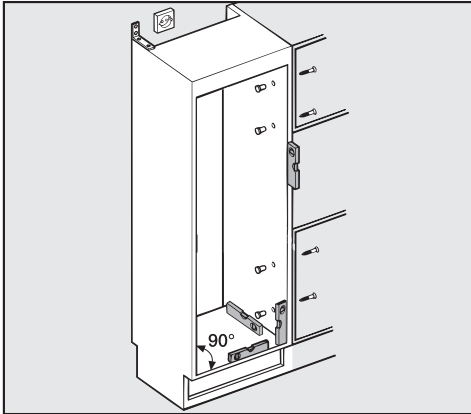


- Plaats de stiften ter verkleining van de deuropeningshoek altijd van boven in de scharnieren.

Koelapparaat inbouwen

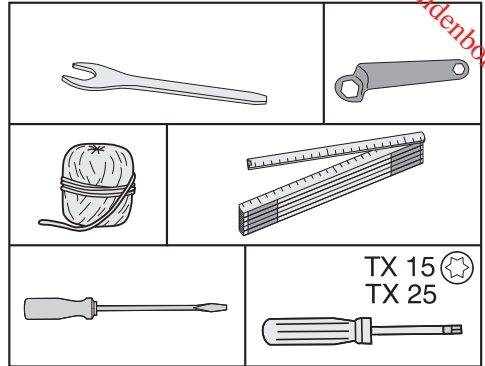
Vraag iemand anders u te helpen bij het inbouwen van het apparaat.

- Gebruik alleen een stevige, stabiele inbouwkast op een vlakke vloer.
- Zorg ervoor dat de inbouwkast niet kan kantelen.



- Stel het keukenmeubel met een waterpas. De hoeken van de kast moeten allemaal 90° zijn, omdat de meubeldeur anders niet precies tegen alle 4 de hoeken aan ligt.
- Houd de maten voor het ventilatierooster aan die wij hebben aangegeven. Zie hoofdstuk: "Montage-instructies", paragraaf: "Luchttoevoer en luchtafvoer" en hoofdstuk: "Inbouwmaten".

Voor het inbouwen van het apparaat heeft u onderstaand gereedschap nodig:

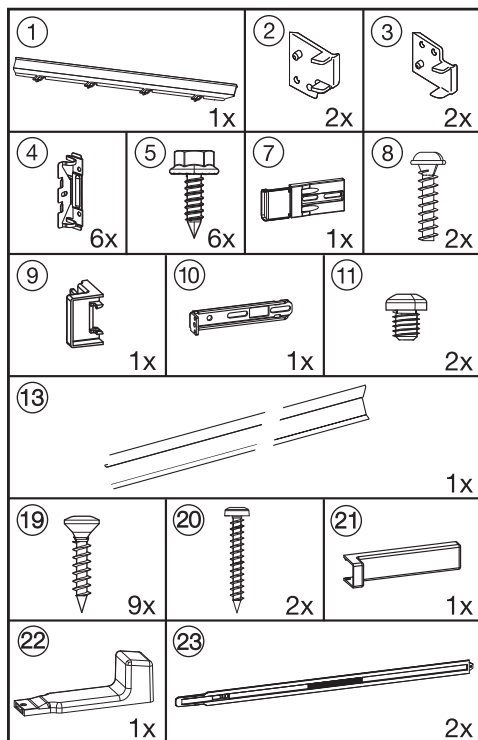


Koelapparaat inbouwen

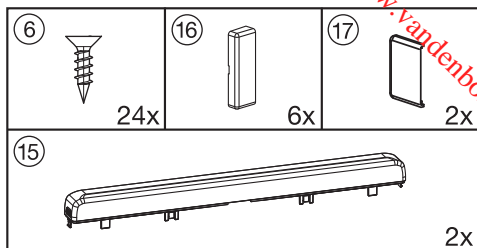
Voor het monteren heeft u onderstaande onderdelen nodig.

Alle onderdelen die u voor de montage nodig heeft, hebben een nummer. Bij de montagebeschrijving wordt er verwezen naar deze nummers.

– Voor de inbouw van het apparaat in de inbouwkast (meubelkast):



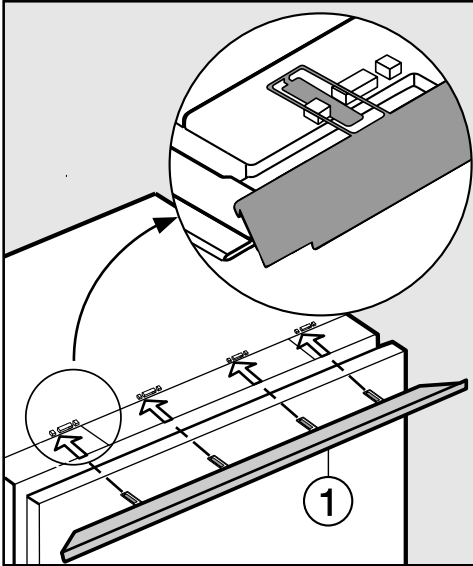
– Voor de montage van de meubeldeuren:



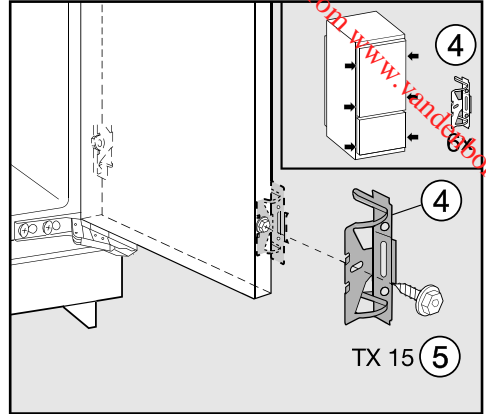
Alle montageschappen worden gemonstreerd met een apparaat met rechts scharnierende deuren. Heeft u een apparaat met links scharnierende deuren, houd daar dan bij de montage rekening mee.

Het apparaat voorbereiden

- Plaats het apparaat direct voor de opening van de inbouwkast.



- Schuif de lipjes van de opvulplaat ① van voren in de houders.



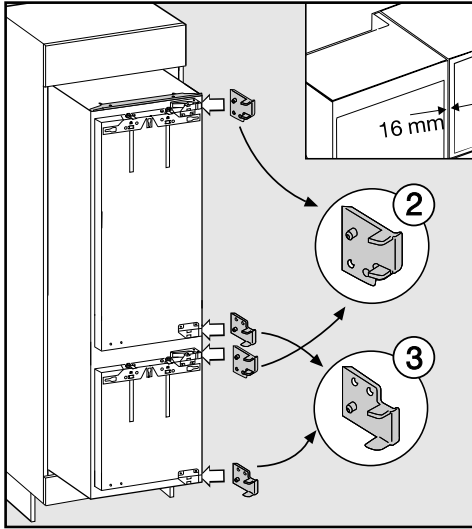
- Schroef de bevestigingshaken ④ met de zeskantige schroeven ⑤ op de vorgeboorde gaten in de deur van het apparaat.
- Schroef een tweede paar bevestigingshaken ④ in de deurgreep vast. Gebruik daarvoor de vorgeboorde gaten in de deur van het apparaat.
- Schuif het apparaat voor twee derde in de inbouwnis: Let er daarbij op dat de aansluitkabel niet ergens tussen beklemd raakt!

Tip: Maak aan de stekker een stuk touw vast en “verleng” zo de aansluitkabel, om het inschuiven gemakkelijker te maken.

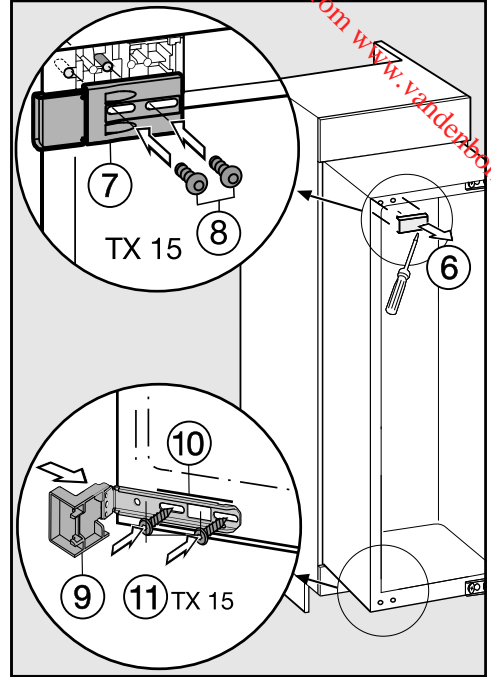
Leg de aansluitkabel zo, dat u het apparaat na het inbouwen makkelijk op het elektriciteitsnet kunt aansluiten.

Koelapparaat inbouwen

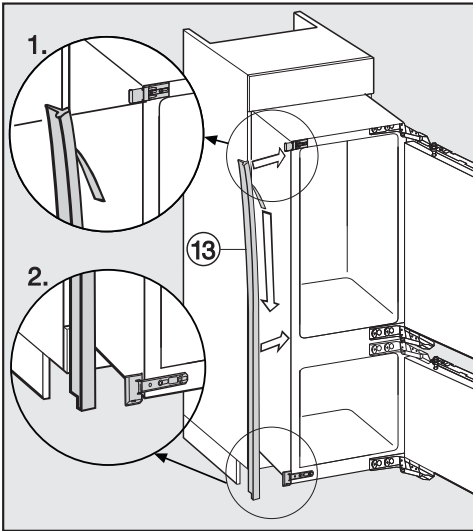
Alleen bij meubelwanden van 16 mm dik:



- Klik de afstandhouders ② en ③ rechts op de scharnieren.
- Open de deuren van het apparaat.



- Verwijder de afdekking ⑥.
- Schroef het bevestigingselement ⑦ met de schroeven ⑧ linksboven losjes aan het toestel vast. Draai de schroeven niet stevig aan, zodat het bevestigingselement nog kan worden verschoven.
- Plaats het gedeelte met de opstaande rand ⑨ op de bevestigingshaak ⑩.
- Schroef de bevestigingshaak ⑩ met de schroeven ⑪ losjes onderaan tegen het apparaat. Draai de schroeven niet stevig aan, zodat het bevestigingselement nog kan worden verschoven.



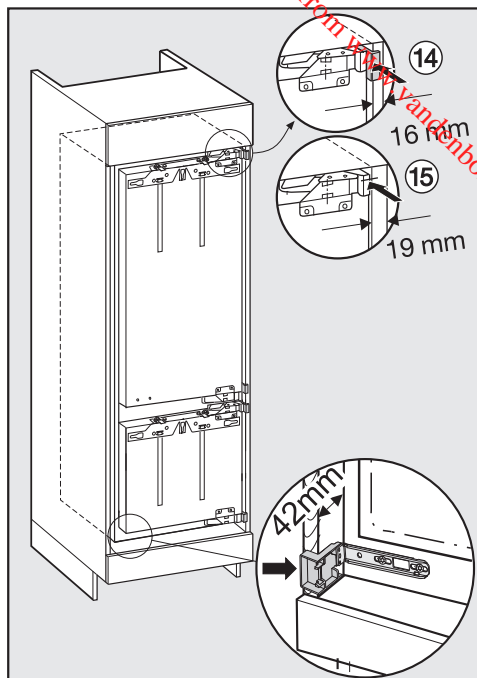
- Trek de beschermfolie van het afdichtingsband ⑬ eraf.
 - Lijm het afdichtingsband ⑬ naadloos aansluitend op die kant van het apparaat, waar de deur wordt geopend.
1. Zet het afdichtingsband hierbij tegen de onderkant van het bovenste bevestigingselement.
 2. Lijm het over de lengte vast.

Koelapparaat inbouwen

Het apparaat inbouwen

Als het apparaat te ver in de inbouw-nis wordt geschoven, sluiten de deuren van het apparaat na montage van de meubeldeuren mogelijk niet goed. Dat kan ertoe leiden dat zich ijs of condenswater vormt en dat er andere storingen optreden die een stijging van het energieverbruik tot gevolg hebben.

Schuif het apparaat zover in de inbouw-nis dat rondom een afstand van **42 mm** van het apparaat tot de voorkant van de zijwanden wordt aangehouden.



- Schuif het apparaat zover in de inbouwkast, totdat alle bevestigingshaaken zowel boven- als onderaan tegen de voorkant van de zijwanden van de inbouwkast aankomen.

Zo wordt overal tussen het apparaat en de voorkant van de zijwanden van de kast een afstand aangehouden van **42 mm**.

- ⑭ **Zijn de wanden van de inbouwkast 16 mm dik,** dan moeten de afstandhouders boven en onder tegen de voorkant van de zijwanden van de inbouwkast aankomen.
- ⑮ **Zijn de wanden van de inbouwkast 19 mm dik,** dan moet de voorkant van de schar-

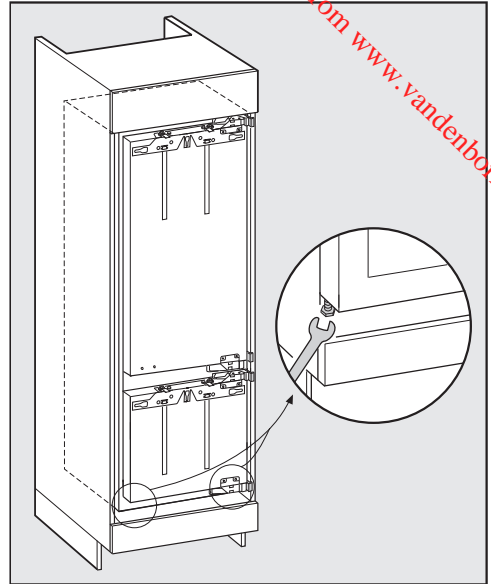
nieren boven en onder naadloos aansluiten op de voorkant van de zijwanden van de inbouwkast.

Belangrijk bij meubels met aanslagelementen (zoals stoppers en stootblokjes, etc.):

Houd rekening met de afmetingen van deze elementen, zodat ook hier overal een afstand van **42 mm** tussen het apparaat en de voorkant van de meubelwanden kan worden aangehouden.

- Trek het apparaat naar voren en wel zover als de extra afmeting van de aanslagelementen.
- Controleer nogmaals of rondom een afstand wordt aangehouden van **42 mm** tot de voorkant van de deur-aanslagelementen.

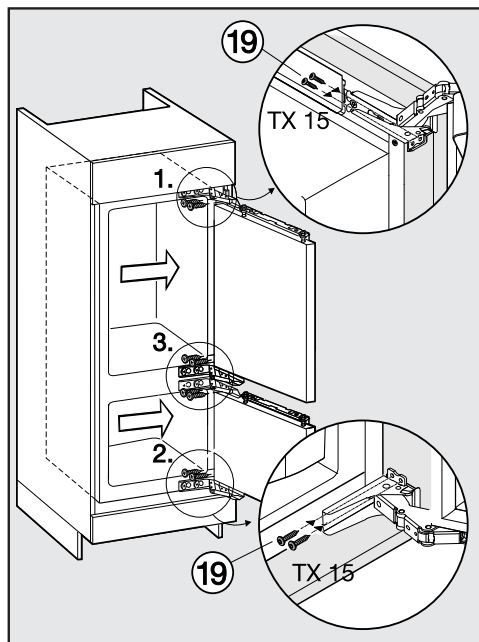
Tip: Verwijder indien mogelijk alle aanslagelementen en schuif het apparaat in de inbouwkast, totdat alle bevestigingshaken zowel boven- als onderaan tegen de voorkant van de zijwanden van de inbouwkast aankomen.



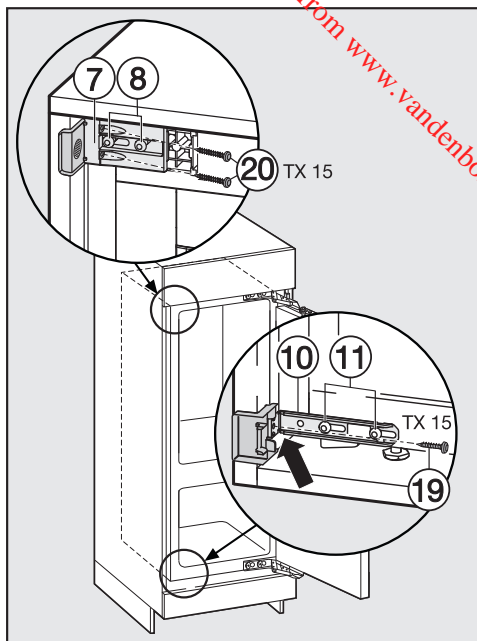
- Stel het apparaat dan aan beide kanten via de stelvoeten met de bijgevoegde steeksleutel zo af, dat het waterpas staat.

Koelapparaat inbouwen

Het apparaat in de nis bevestigen



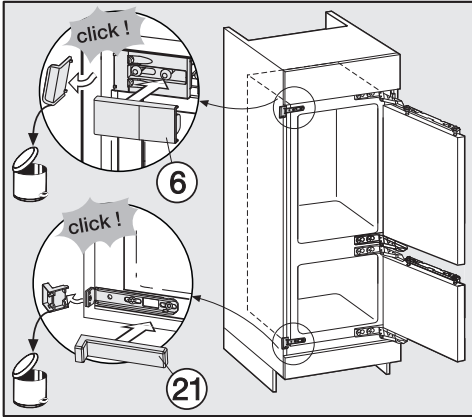
- Druk het apparaat met de kant waar de scharnieren zitten tegen de wand van de inbouwkast.
- Schroef om het apparaat met de inbouwkast te verbinden de spaanplaatschroeven ⑰ boven, onder en in het midden door de scharnierstrips.



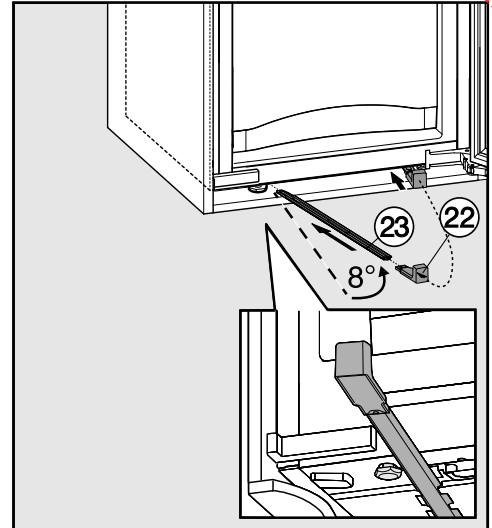
- Schuif de loszittende bevestigingshaaken tegen de meubelwand aan.
- Schroef de bevestigingshaak ⑩ met de schroef ⑰ aan de meubelwand vast. Boor het gat in de meubelwand indien nodig voor.
- Schroef de bevestigingshaak ⑦ met de schroef ⑳ aan de meubelwand vast. Boor de gaten in de meubelwand indien nodig voor.
Let op! Het apparaat mag niet naar achteren hellen. Druk het uitstekende deel van de bevestigingshaak met uw duim tegen de meubelwand terwijl u de schroeven vastdraait.
- Draai de schroeven ⑧ en ⑪ daarna weer vast.

Koelapparaat inbouwen

Downloaded from www.vandenborre.be



Schuif om het apparaat in de inbouwkast extra vast te zetten de bijgevoegde staven aan de onderkant van het apparaat tussen apparaat en vloer van de inbouwkast:



- Breek de uitstekende uiteinden van de bevestigingshaken af. Deze heeft u niet meer nodig en kunt u weggooien.
- Zet de afdekkingen ⑥ en ⑳ op de bevestigingshaken.

- Maak eerst de greep ⑳ aan een staaf ㉓ vast.
- Schuif deze in het invoerkanaal, totdat hij niet verder kan. Verwijder nu de greep, zet deze op de andere bijgevoegde staaf en schuif deze eveneens naar binnen.
Belangrijk! Bewaar de greep voor het geval u het apparaat later nog eens ergens anders wilt inbouwen.
- Sluit de deuren van het apparaat.

Koelapparaat inbouwen

De meubeldeuren monteren

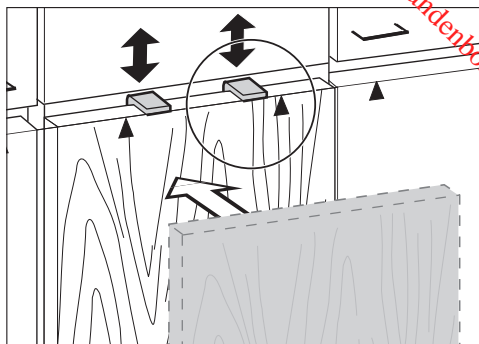
De bovenranden van de meubeldeuren moeten zich op dezelfde hoogte bevinden als de deuren van de meubels ernaast.

De meubeldeuren moeten zo worden gemonteerd dat er geen spanning op staat.

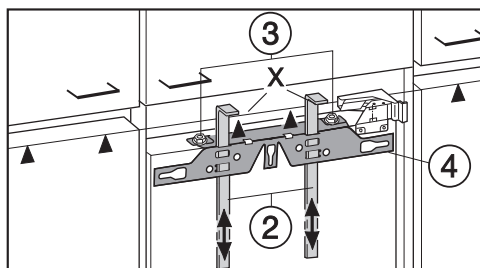
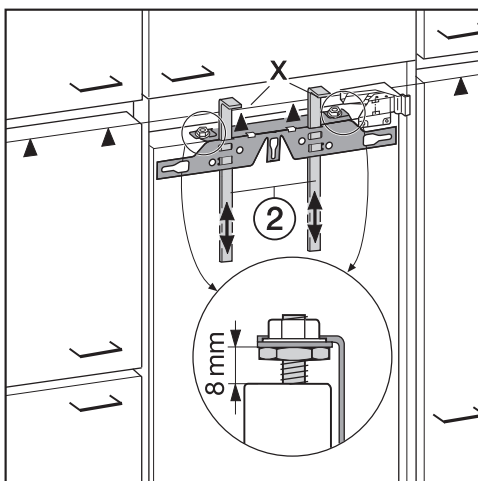
In het volgende hoofdstuk wordt de montage van de meubeldeuren met een front van min. 16 - 19 mm dik beschreven.

Voer de volgende stappen bij beide deuren uit.

dezelfde hoogte bevinden als de bovenrand van de te monteren meubeldeur (teken ▲).



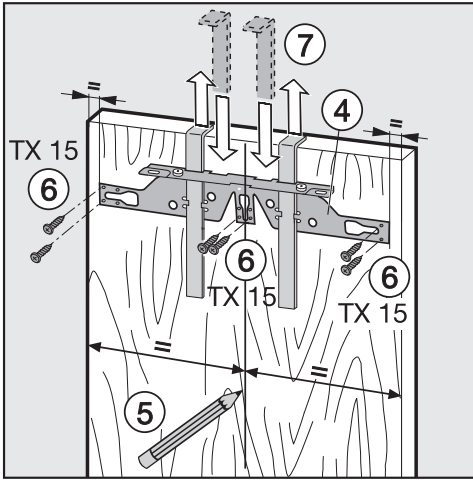
Tip: Schuif met het meubelfront de montagehulpstukken ② ter hoogte van de deuren van de meubels ernaast.



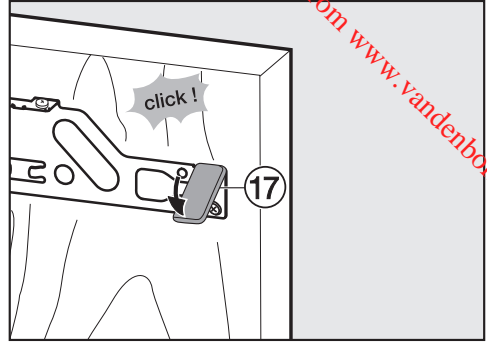
■ Schroef de moeren ③ eraf en verwijder de bevestigingstraverse ④ samen met de montagehulpstukken ②.

- Vanuit de fabriek is de afstand tussen de deur van het apparaat en de bevestigingstraverse op 8 mm ingesteld. Controleer deze afstand en stel deze indien nodig opnieuw in.
- Schuif de montagehulpstukken ② ter hoogte van de meubeldeur. Daarbij moet de onderkant van de haken X van de montagehulpstukken zich op

- Leg de deur op een stabiele ondergrond met de buitenkant naar beneden.



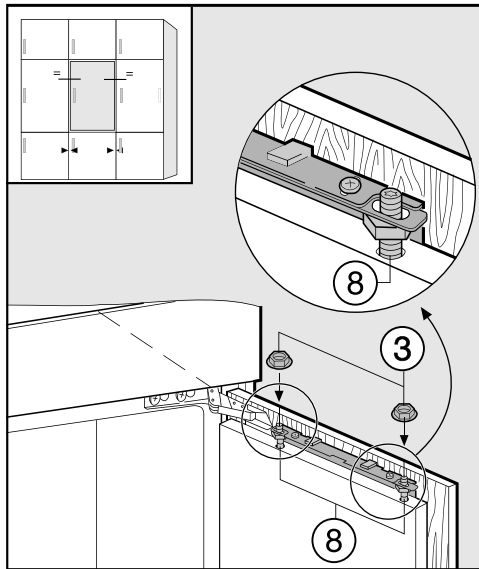
- Teken met een potlood een middellijn op de binnenkant van de meubeldeur (5).
- Hang de bevestigingstraverse (4) met de montagehulpstukken op de **binnenkant** van de meubeldeur. Stel de bevestigingstraverse precies in het midden.
- Schroef de bevestigingstraverse met minstens 6 korte spaanplaatschroeven (6) vast. (Gebruik bij cassette-deuren slechts 4 schroeven aan de rand). Boor de gaten in de meubeldeur indien nodig voor.
- Trek de montagehulpstukken er naar boven toe uit (7).
Draai de hulpstukken en steek ze (om ze te bewaren) in de middelste gleuven van de bevestigingstraverse.



- Schuif de afdekking aan de zijkant (17) op de bevestigingstraverse tegenover de kant waar de scharnieren zitten.
- Draai de meubeldeur om en maak de handgreep vast, indien nodig.

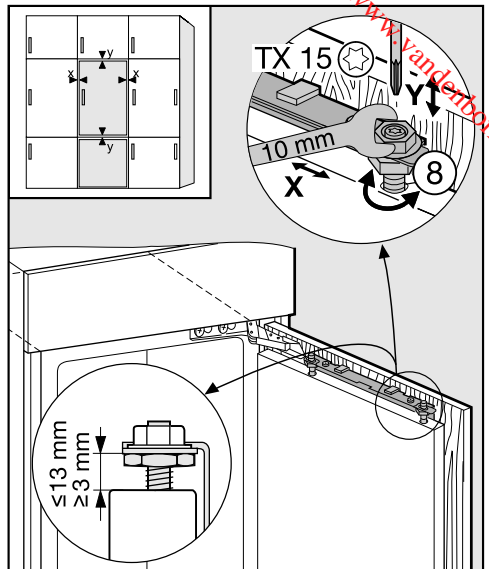
Koelapparaat inbouwen

- Open de deur van het apparaat.



- Hang de meubeldeur op de stelschroeven (8).
- Draai de moeren (3) losjes op de stelschroeven.
- Sluit de deur en controleer of de afstand van de deur tot de meubeldeuren daarnaast gelijk is.

Het stellen van de deur

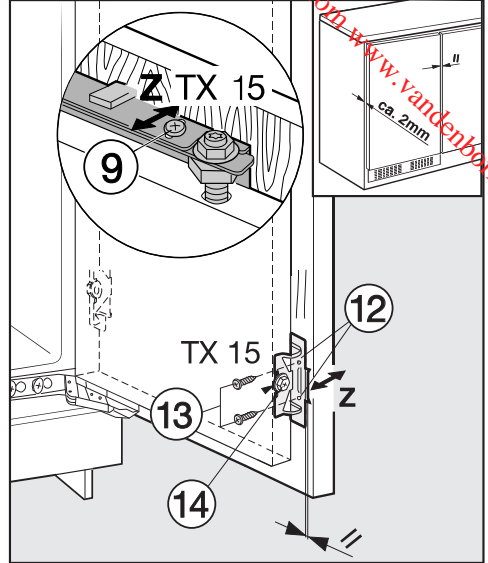
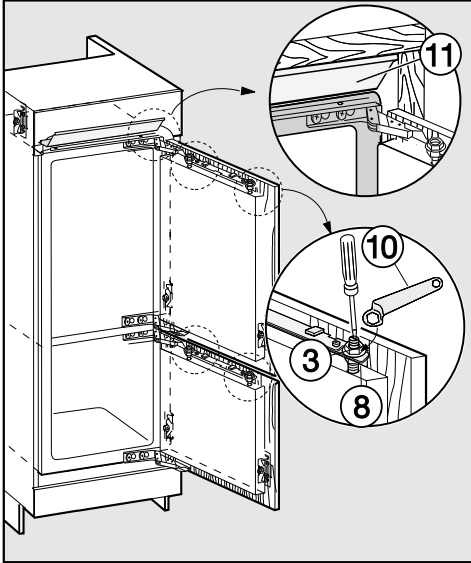


- **Het verstellen aan de zijanten (X)**
- Verschuif de meubeldeur.
- **Het verstellen in hoogte (Y)**
- Draai de stelschroeven (8) met een schroevendraaier.

De afstand tussen de deur van het apparaat en de bevestigingstraverse is op 8 mm ingesteld. Verstel de afstand alleen in het aangegeven bereik.

Koelapparaat inbouwen

Downloaded from www.vandenborre.be



- Draai de moeren ③ op de deuren van het apparaat met de ringsleutel ⑩ vast. Houd de stelschroeven ⑧ daarbij met een schroevendraaier vast.
- Zorg ervoor dat de opvulplaat ⑪ er niet uitsteekt, maar volledig in de inbouwkast verdwijnt.

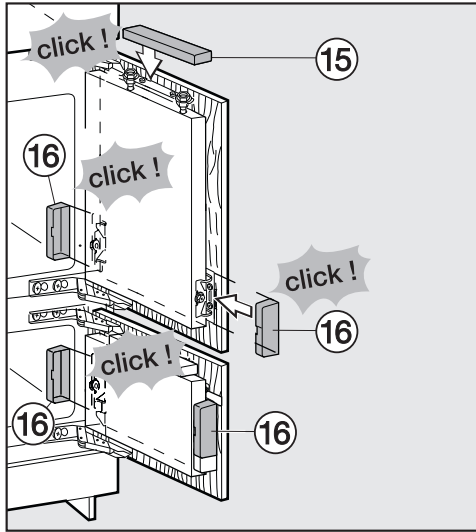
- Boor de bevestigingspunten ⑫ in de meubeldeur voor en draai er de schroeven ⑬ in. Let er daarbij op dat de beide metalen randen (symbool //) evenwijdig lopen.
- Sluit de deur van het apparaat en de meubeldeur.

- Het verstellen in diepte (Z)

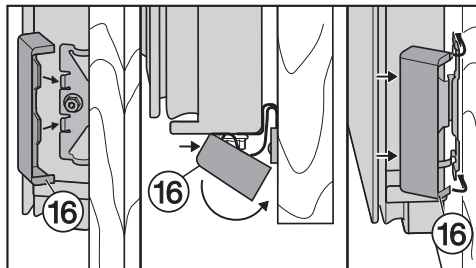
- Draai de schroeven ⑨ aan de bovenkant van de deur en het schroefje ⑭ aan de onderkant van de montagehoek los. Stel tussen meubeldeur en meubelcorpus een spleet van 2 mm in door de meubeldeur te verschuiven.

Koelapparaat inbouwen

- Draai alle schroeven nog een keer stevig vast.



- Zet de bovenste afdekking ⑮ erop en laat deze vastklikken.



- Zet de afdekkingen ⑮ er aan de zij-kanten op en laat ze hoorbaar vastklikken.

U kunt er zeker van zijn dat het apparaat goed is ingebouwd, als:

- de deuren van het apparaat goed sluiten,
- de deuren van het apparaat niet tegen de kast aan komen,
- de dichting in de hoek aan de bovenkant waar het handvat zit stevig zit.

- Leg om dit te controleren een zaklamp in het apparaat en doe de deur van het apparaat dicht. Doe het licht in het vertrek uit. Controleer of het licht in het apparaat aan de zijkanten naar buiten dringt. Is dat het geval, neem dan alle montage-stappen weer een voor een door.

The Miele logo consists of the word "Miele" in a bold, white, sans-serif font, set against a solid black rectangular background. A red diagonal watermark reading "Downloaded from www.vandenborre.be" is overlaid on the logo and extends across the top right of the page.

**Plan nu zelf een serviceafspraak via www.miele.nl.
Snel en gemakkelijk.**

Bezoek op **www.miele.nl** ook de Miele Shop voor een compleet overzicht van alle accessoires, toebehoren en reinigings- en onderhoudsproducten voor uw Miele-apparaat.

U kunt ook bellen met onze afdeling Klantcontacten, bereikbaar via telefoonnummer (0347) 37 88 88.

Miele Nederland B.V.
Postbus 166
4130 ED VIANEN
(0347) 37 88 88

Bezoek het Miele Experience Center:
De Limiet 2
4131 NR VIANEN

Duitsland - Miele & Cie. KG, Carl-Miele-Straße 29, 33332 Gütersloh

Downloaded from www.vandenborre.be



KFN 37232 iD



nl-NL

M.-Nr. 10 922 000 / 00